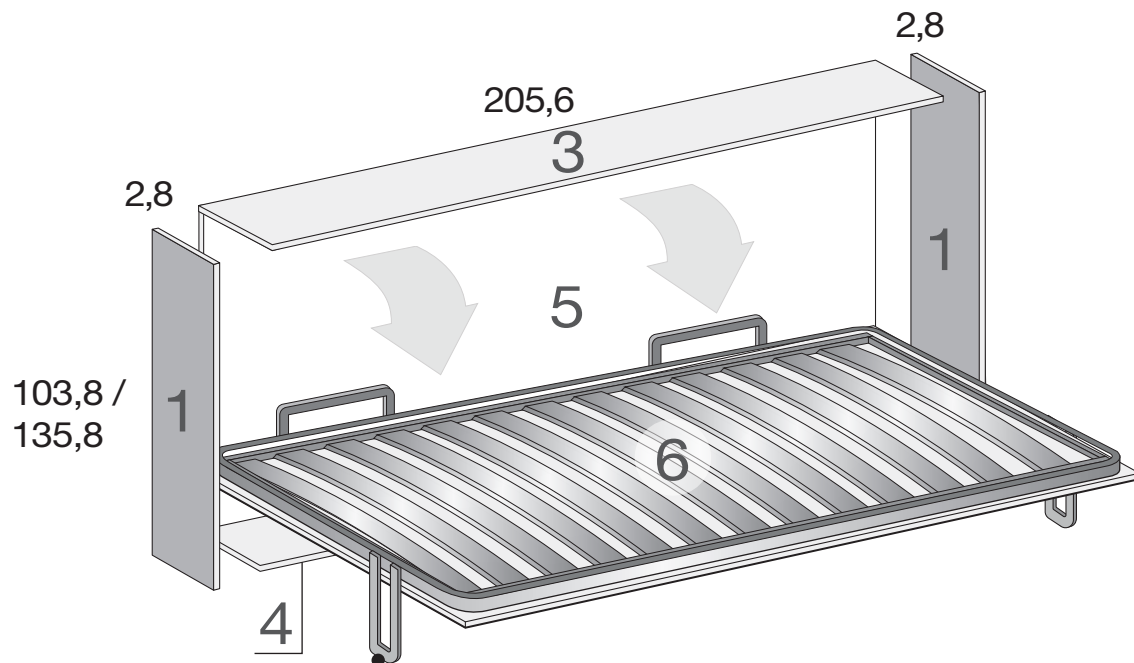
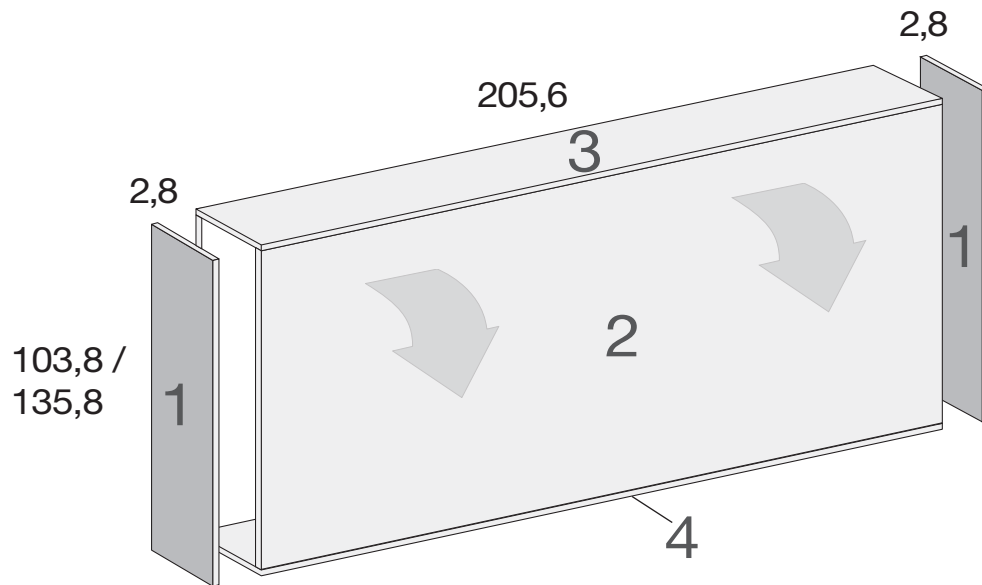


**Contenitori orizzontali prof. 33,4 / 46,2 cm con letto singolo, 1 piazza e 1/2**  
Horizontal cabinets depth. 33,4 / 46,2 cm with single, 3/4 bed

P | D  
33,4 CM  
46,2 CM



RETE CON PIEDE LATERALE, NON NECESSITA DI MANIGLIA  
BED FRAME WITH FEET ON SIDES, IT DOES NOT NEED ANY HANDLES

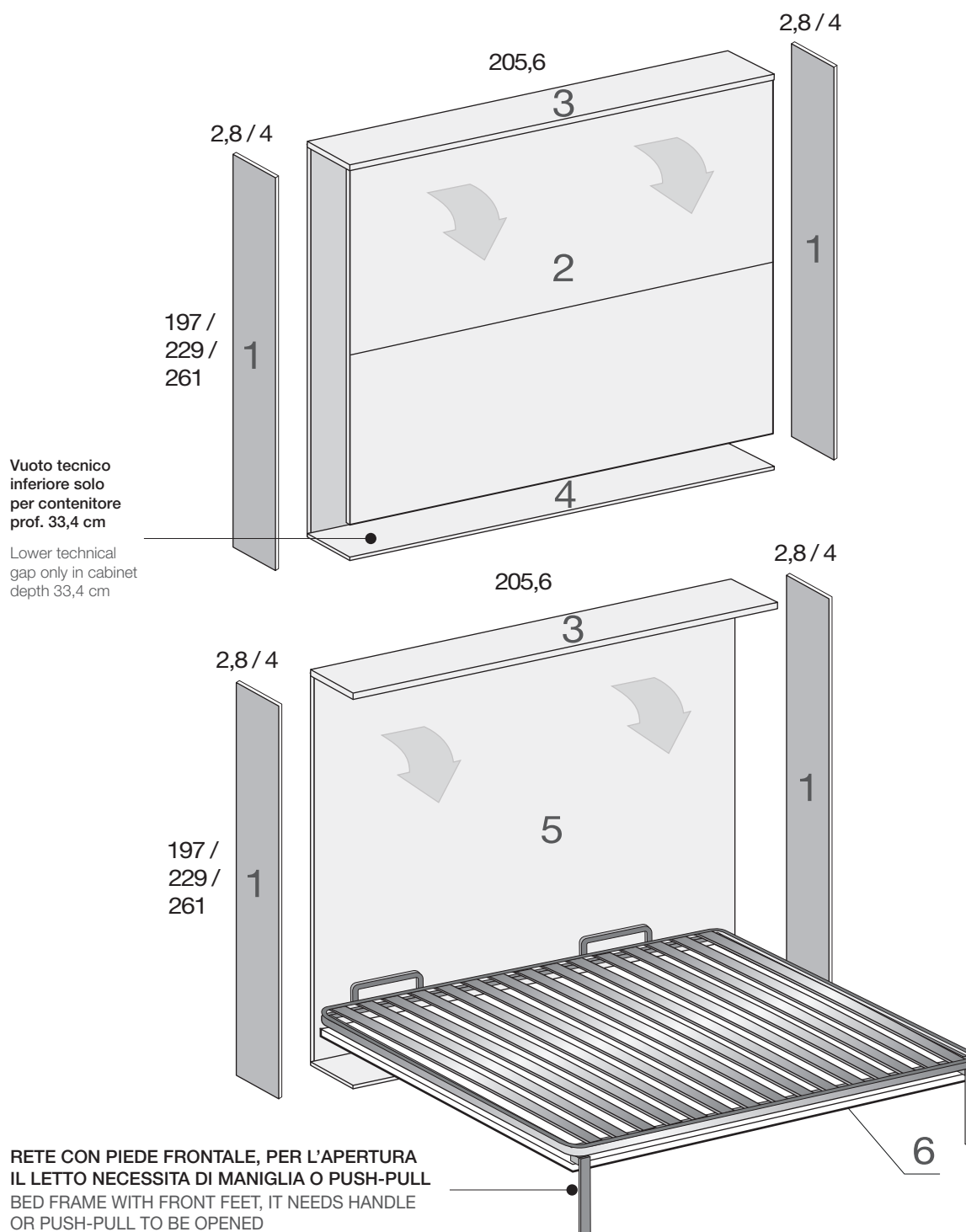
**OFF**

On - Off

**BLOCK  
SYSTEM**Contenitori letto  
Bed cabinets**Contenitori orizzontali prof. 33,4 / 46,2 cm con letto matrimoniale**

Horizontal cabinets depth. 33,4 / 46,2 cm with double bed

P | D

**33,4 CM****46,2 CM**

Il nostro prodotto è corredato da uno schema di montaggio da consultare obbligatoriamente. Il supporto di montaggio (muro, cartongesso, ecc.) dove dovrebbe ancorarsi il prodotto deve essere assolutamente idoneo e quindi valutato prima del montaggio, consultando il "Manuale tecnico per rivenditori" online (area riservata).

La TUMIDEI S.p.A. declina qualunque responsabilità per montaggi non previsti nè dal "Manuale tecnico per rivenditori" nè dalla scheda di montaggio che accompagna il prodotto stesso.

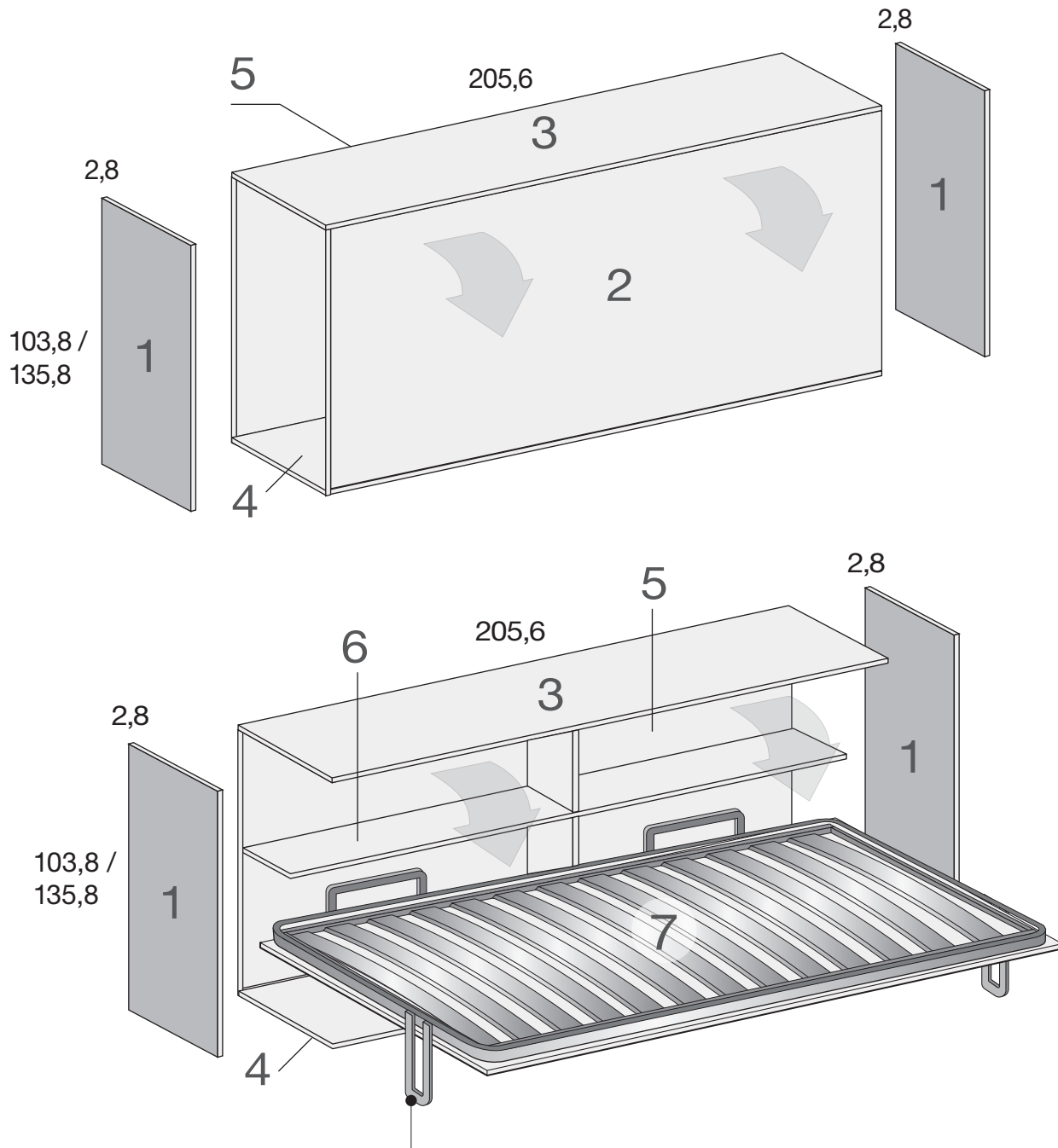
Our product coming with a assembly instruction that must be readed. The support where the product has to be fitted (wall, drywall, etc. ) must be valuated and suitable before the installation, see "Technical manual for dealers" online (reserved area) for further information.

TUMIDEI S.p.A. declines any responsibility for installations not indicated in the "Technical manual for dealers" or in the assembly instruction manual that comes with the product.

## Contenitori orizzontali prof. 59 cm con letto singolo, 1 piazza e 1/2

Horizontal cabinets depth. 59 cm with single, 3/4 bed

P | D  
59 CM



RETE CON PIEDE LATERALE, NON NECESSITA DI MANIGLIA  
BED FRAME WITH FEET ON SIDES, IT DOES NOT NEED ANY HANDLES



Il nostro prodotto è corredato da uno schema di montaggio da consultare obbligatoriamente. Il supporto di montaggio (muro, cartongesso, ecc.) dove dovrebbe ancorarsi il prodotto deve essere assolutamente idoneo e quindi valutato prima del montaggio, consultando il "Manuale tecnico per rivenditori" online (area riservata).  
La TUMIDEI S.p.A. declina qualunque responsabilità per montaggi non previsti nè dal "Manuale tecnico per rivenditori" nè dalla scheda di montaggio che accompagna il prodotto stesso.

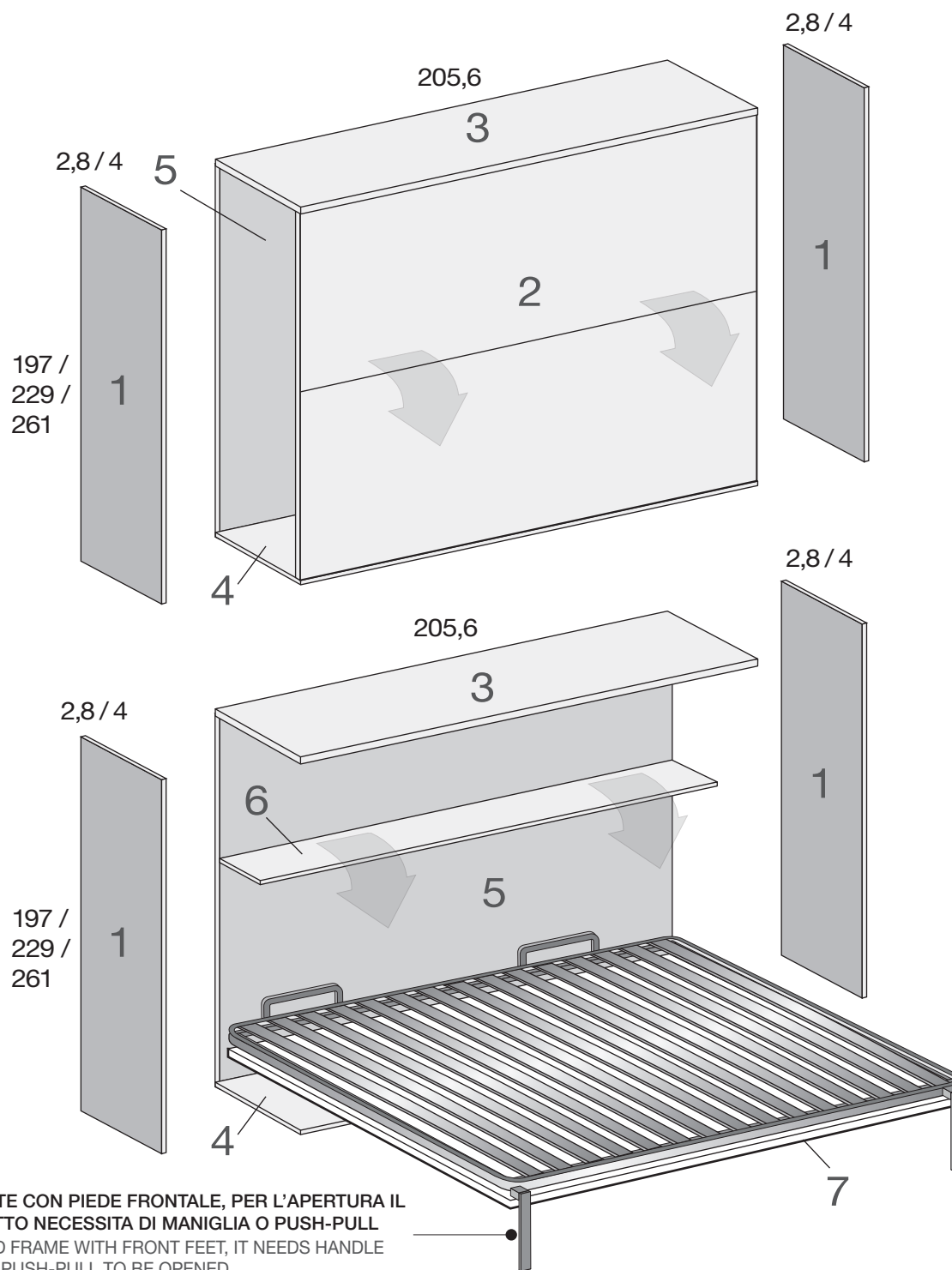
Our product coming with a assembly instruction that must be readed. The support where the product has to be fitted (wall, drywall, etc.) must be valuated and suitable before the installation, see "Technical manual for dealers" online (reserved area) for further information.  
TUMIDEI S.p.A. declines any responsibility for installations not indicated in the "Technical manual for dealers" or in the assembly instruction manual that comes with the product.

**OFF**

On - Off

**BLOCK  
SYSTEM**Contenitori letto  
Bed cabinets**Contenitori orizzontali prof. 59 cm con letto matrimoniale**

Horizontal cabinets depth. 59 cm with double bed

P | D  
59 CM

Il nostro prodotto è corredato da uno schema di montaggio da consultare obbligatoriamente. Il supporto di montaggio (muro, cartongesso, ecc.) dove dovrebbe ancorarsi il prodotto deve essere assolutamente idoneo e quindi valutato prima del montaggio, consultando il "Manuale tecnico per rivenditori" online (area riservata).

La TUMIDEI S.p.A. declina qualunque responsabilità per montaggi non previsti nè dal "Manuale tecnico per rivenditori" nè dalla scheda di montaggio che accompagna il prodotto stesso.

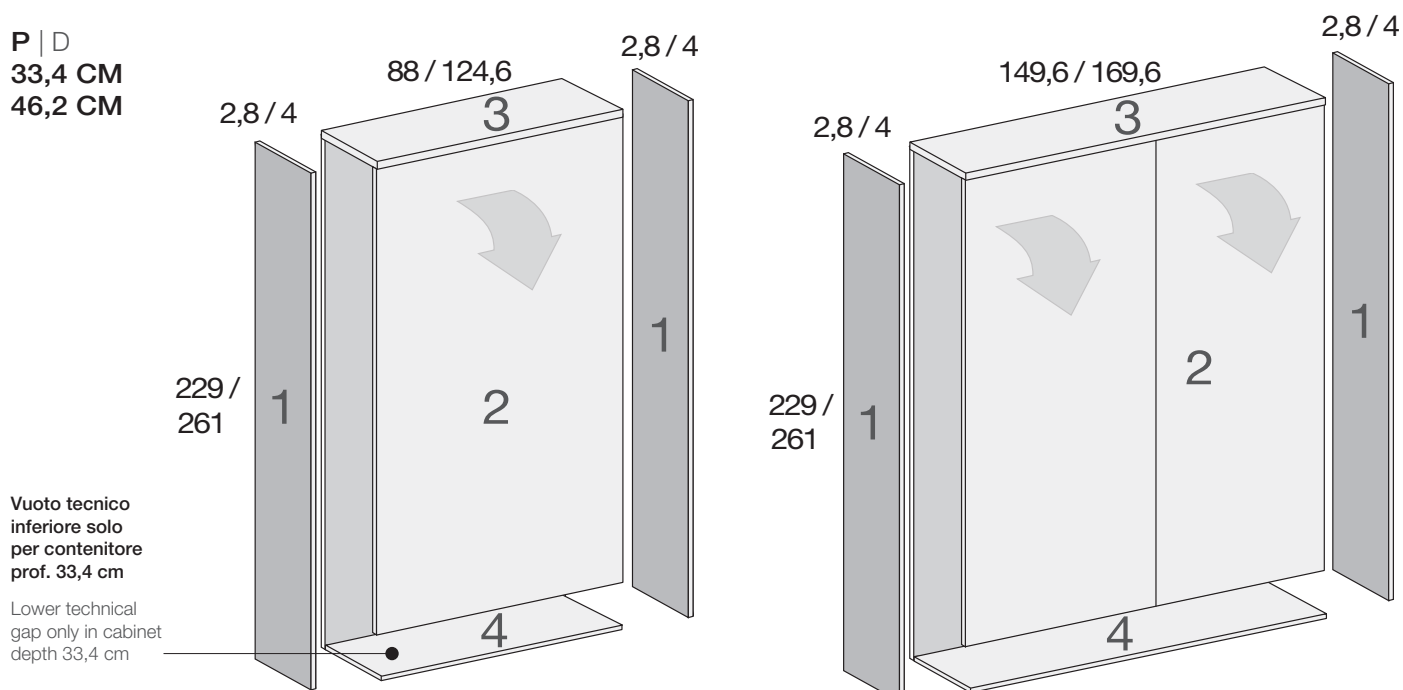
Our product coming with a assembly instruction that must be readed. The support where the product has to be fitted (wall, drywall, etc.) must be valuated and suitable before the installation, see "Technical manual for dealers" online (reserved area) for further information. TUMIDEI S.p.A. declines any responsibility for installations not indicated in the "Technical manual for dealers" or in the assembly instruction manual that comes with the product.

**OFF**

On - Off

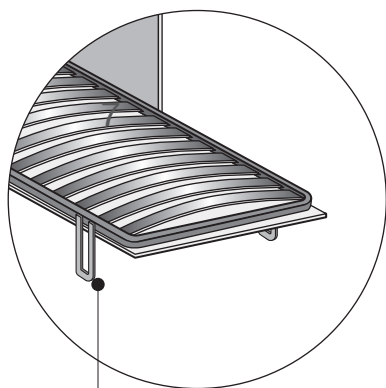
**BLOCK SYSTEM**Contenitori letto  
Bed cabinets**Contenitori verticali prof. 33,4 / 46,2 cm con letto singolo, 1 piazza e 1/2 e matrimoniale**

Vertical cabinets depth. 33,4 / 46,2 cm with single, 3/4 and double bed

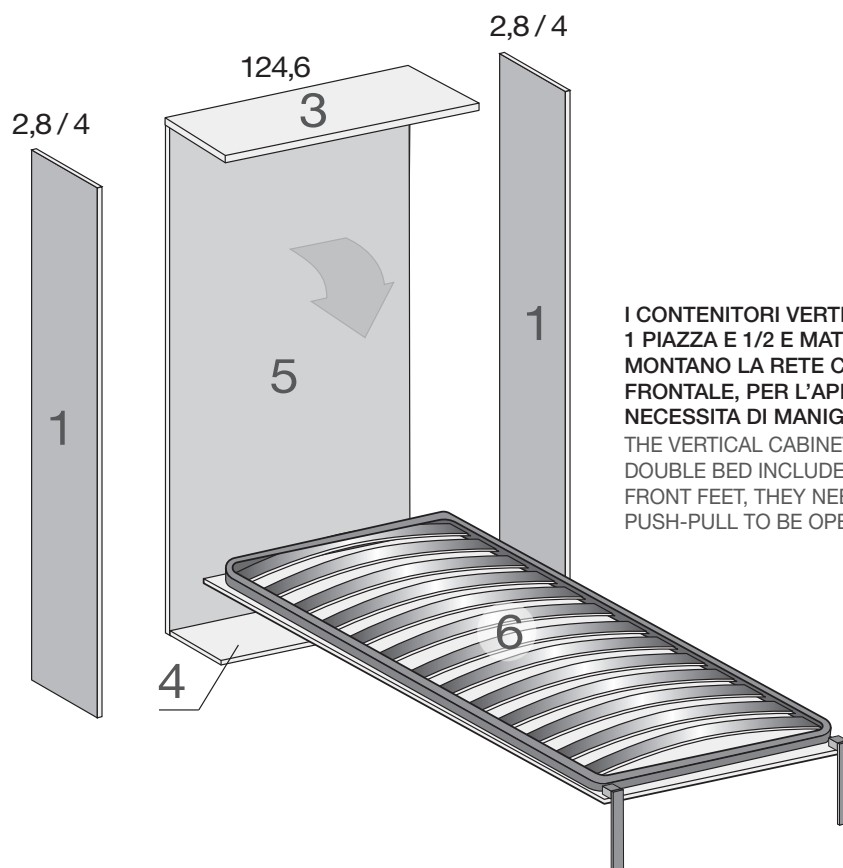
P | D  
33,4 CM  
46,2 CM

Vuoto tecnico inferiore solo per contenitore prof. 33,4 cm

Lower technical gap only in cabinet depth 33,4 cm



IL CONTENITORE VERTICALE CON LETTO SINGOLO MONTA LA RETE CON PIEDE LATERALE, NON NECESSITA DI MANIGLIA  
THE VERTICAL CABINET WITH SINGLE BED INCLUDES FRAME WITH FEET ON SIDES, IT DOES NOT NEED ANY HANDLES



I CONTENITORI VERTICALI CON LETTO 1 PIAZZA E 1/2 E MATRIMONIALE MONTANO LA RETE CON PIEDE FRONTALE, PER L'APERTURA IL LETTO NECESSITA DI MANIGLIA O PUSH-PULL  
THE VERTICAL CABINETS WITH 3/4 AND DOUBLE BED INCLUDE FRAME WITH FRONT FEET, THEY NEED HANDLE OR PUSH-PULL TO BE OPENED



Il nostro prodotto è corredato da uno schema di montaggio da consultare obbligatoriamente. Il supporto di montaggio (muro, cartongesso, ecc.) dove dovrebbe ancorarsi il prodotto deve essere assolutamente idoneo e quindi valutato prima del montaggio, consultando il "Manuale tecnico per rivenditori" online (area riservata).

La TUMIDEI S.p.A. declina qualunque responsabilità per montaggi non previsti nè dal "Manuale tecnico per rivenditori" nè dalla scheda di montaggio che accompagna il prodotto stesso.

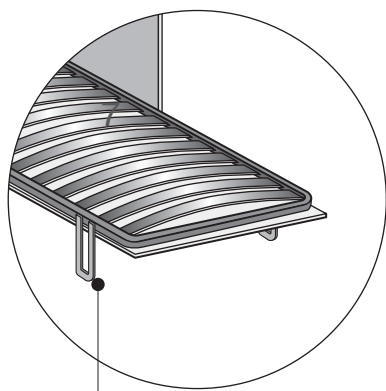
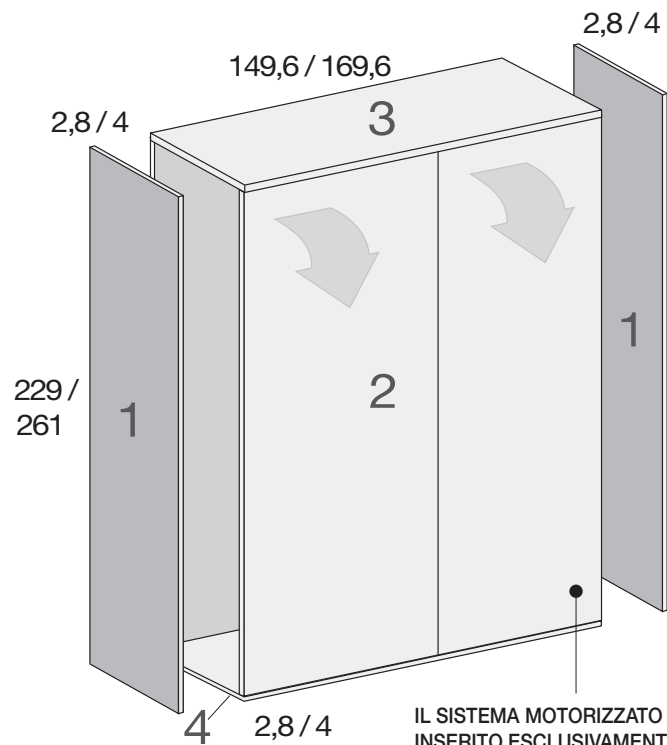
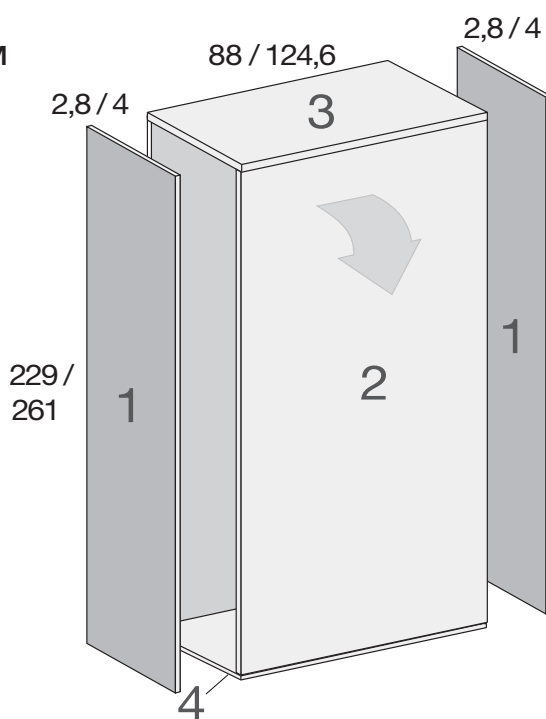
Our product coming with a assembly instruction that must be readed. The support where the product has to be fitted (wall, drywall, etc.) must be valuated and suitable before the installation, see "Technical manual for dealers" online (reserved area) for further information. TUMIDEI S.p.A. declines any responsibility for installations not indicated in the "Technical manual for dealers" or in the assembly instruction manual that comes with the product.

**OFF**

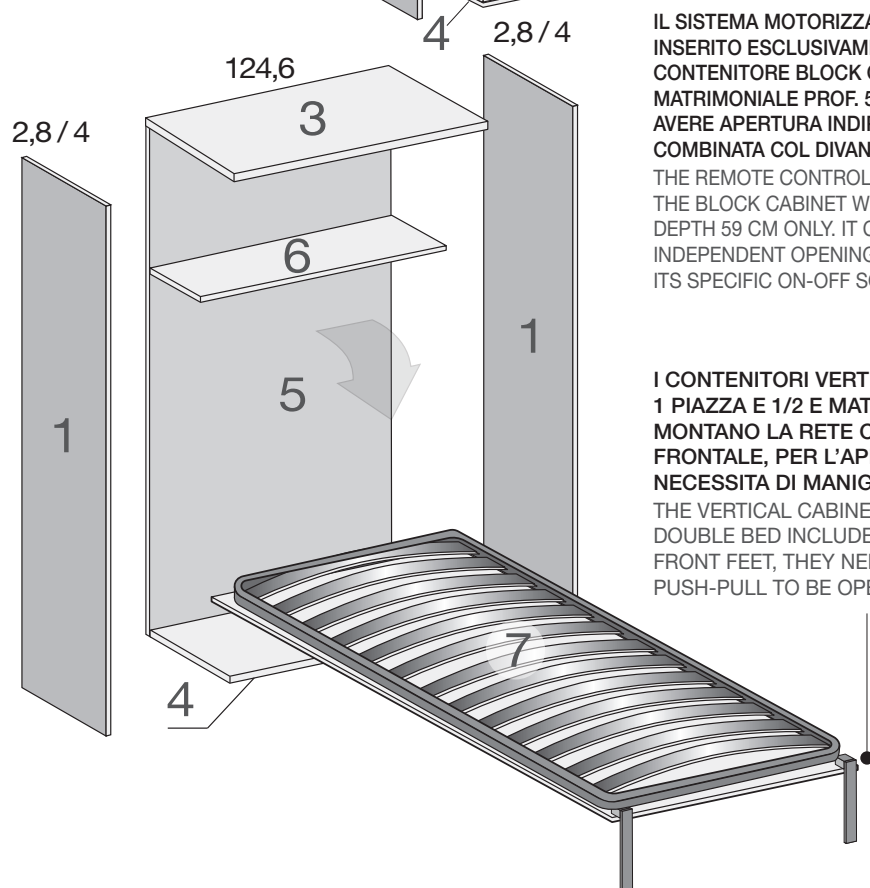
On - Off

**BLOCK SYSTEM**Contenitori letto  
Bed cabinets**Contenitori verticali prof. 59 cm con letto singolo, 1 piazza e 1/2 e matrimoniale**

Vertical cabinets depth. 59 cm with single, 3/4 and double bed

P | D  
59 CM

IL CONTENITORE VERTICALE CON LETTO SINGOLO MONTA LA RETE CON PIEDE LATERALE, NON NECESSITA DI MANIGLIA  
THE VERTICAL CABINET WITH SINGLE BED INCLUDES FRAME WITH FEET ON SIDES, IT DOES NOT NEED ANY HANDLES



IL SISTEMA MOTORIZZATO PUÒ ESSERE INSERITO ESCLUSIVAMENTE NEL CONTENITORE BLOCK CON LETTO MATRIMONIALE PROF. 59 CM, CHE PUÒ AVERE APERTURA INDIPENDENTE O COMBINATA COL DIVANO ON-OFF SPECIFICO  
THE REMOTE CONTROL CAN BE INCLUDED IN THE BLOCK CABINET WITH DOUBLE BED AND DEPTH 59 CM ONLY. IT CAN HAVE INDEPENDENT OPENING OR COMBINED WITH ITS SPECIFIC ON-OFF SOFA

I CONTENITORI VERTICALE CON LETTO 1 PIAZZA E 1/2 E MATRIMONIALE MONTANO LA RETE CON PIEDE FRONTALE, PER L'APERTURA IL LETTO NECESSITA DI MANIGLIA O PUSH-PULL  
THE VERTICAL CABINETS WITH 3/4 AND DOUBLE BED INCLUDE FRAME WITH FRONT FEET, THEY NEED HANDLE OR PUSH-PULL TO BE OPENED



Il nostro prodotto è corredato da uno schema di montaggio da consultare obbligatoriamente. Il supporto di montaggio (muro, cartongesso, ecc.) dove dovrebbe ancorarsi il prodotto deve essere assolutamente idoneo e quindi valutato prima del montaggio, consultando il "Manuale tecnico per rivenditori" online (area riservata).

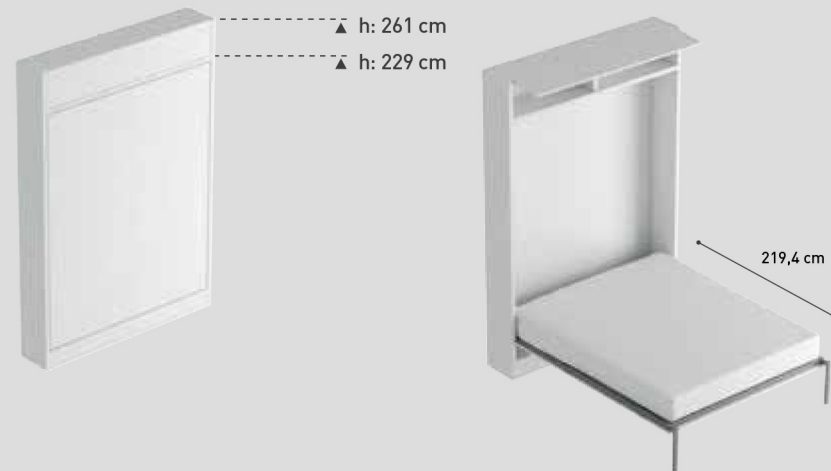
La TUMIDEI S.p.A. declina qualunque responsabilità per montaggi non previsti nè dal "Manuale tecnico per rivenditori" nè dalla scheda di montaggio che accompagna il prodotto stesso.

Our product coming with a assembly instruction that must be readed. The support where the product has to be fitted (wall, drywall, etc.) must be valuated and suitable before the installation, see "Technical manual for dealers" online (reserved area) for further information. TUMIDEI S.p.A. declines any responsibility for installations not indicated in the "Technical manual for dealers" or in the assembly instruction manual that comes with the product.

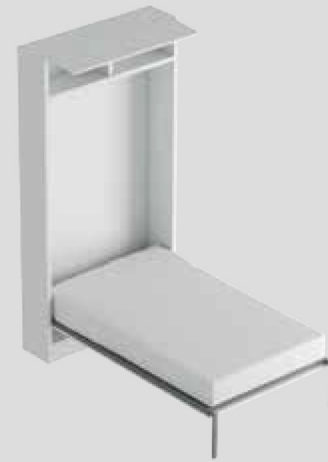
# BLOCK SYSTEM

P / D 33,4 cm / H 229 - 261cm

Block letto matrimoniale verticale  
Block vertical double bed  
\* L / W 169,6 cm H 229 / 261 cm P / D 33,4 cm

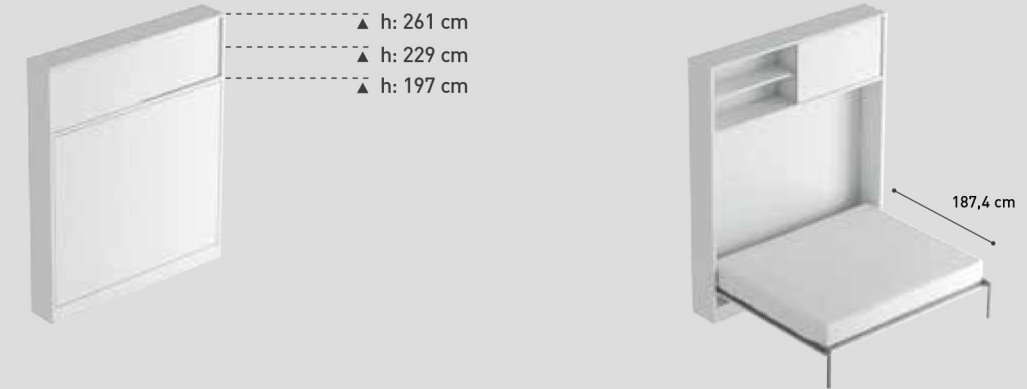


Block letto singolo verticale e piazza e mezzo  
Block vertical single bed and 3/4 bed  
\* L / W 88 / 124,6 cm H 229 / 261 cm P / D 33,4cm



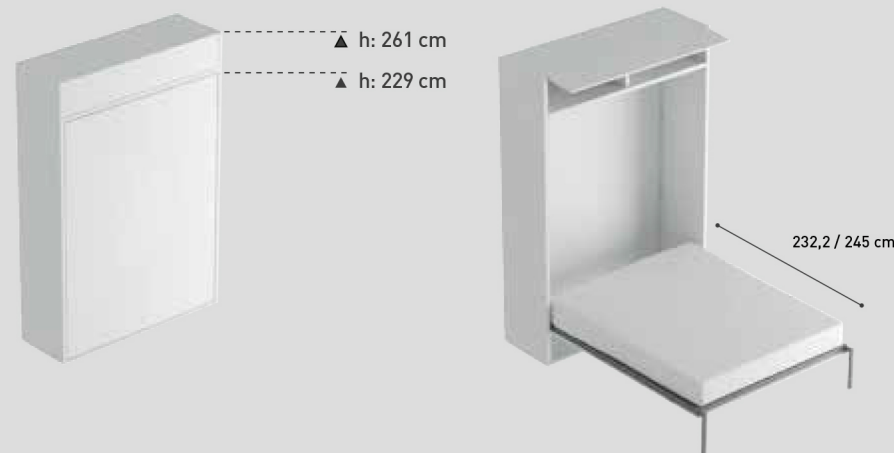
P / D 33,4 cm / H 197 - 229 - 261cm

Block letto matrimoniale orizzontale  
Block horizontal double bed  
\* L / W 205,6 cm H 197 / 229 / 261 cm P / D 33,4 cm

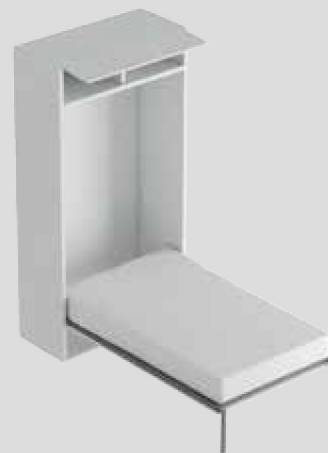


P / D 46,2 - 59 cm / H 229 - 261 cm

Block letto matrimoniale verticale  
Block vertical double bed  
\* L / W 169,6 cm H 229 / 261 cm P / D 46,2 / 59 cm



Block letto singolo verticale e piazza e mezzo  
Block vertical single bed and 3/4 bed  
\* L / W 88 / 124,6 cm H 229 / 261 cm P / D 46,2 / 59cm



P / D 46,2 - 59 cm / H 197 - 229 - 261cm

Block letto matrimoniale orizzontale  
Block horizontal double bed  
L / W 205,6 cm H 197 / 229 / 261 cm P / D 46,2 / 59 cm

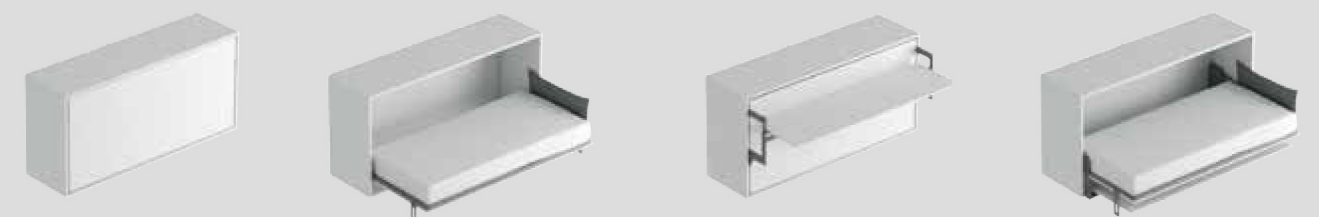
Testata opzionale  
Optional headboard



P / D 33,4 - 46,2 - 59 cm / H 103,8 - 135,8 cm

Block orizzontale letto singolo e piazza e mezzo  
Block horizontal single and 3/4 bed  
L / W 205,6 cm H 103,8 / 135,8 cm P / D 33,4 / 46,2 / 59cm

Testata opzionale  
Optional headboard



Materasso Mattress  
MATRIMONIALE DOUBLE L / W 155 / 160 cm A / H 16 / 20 cm P / D 195 / 200 cm  
PIAZZA E MEZZO 3/4 BED L / W 115 cm A / H 16 / 20 cm P / D 195 cm  
SINGOLO SINGLE L / W 80 cm A / H 16 / 20 cm P / D 195 cm

\* Per tutte le misure in larghezza aggiungere spessore dei fianchi.  
For all width sizes, please, add the sides thickness.

Materasso Mattress  
MATRIMONIALE DOUBLE L / W 195 / 200 cm A / H 16 / 20 cm P / D 165 / 170 cm  
PIAZZA E MEZZO 3/4 BED L / W 195 cm A / H 16 / 20 cm P / D 110 / 115 cm  
SINGOLO SINGLE L / W 195 cm A / H 16 / 20 cm P / D 80 / 85 cm

Ingombro da aperto Size when open  
108 cm (min) / 165,6 cm (max)

## BLOCK SYSTEM

Con pochi, semplici gesti la zona giorno diventa una "camera da letto" in piena regola. È l'effetto ON-OFF, un sistema componibile che rivede il concetto di trasformabilità perché considera un nuovo modo di utilizzare lo spazio domestico. Il classico divano trasformabile, sempre un po' scomodo in quanto compromesso tra i due, lascia il posto ad un'idea sorprendentemente efficace e semplice, come accendere la luce.

In a few simple steps the living area turns into an actual bedroom. It's the "ON-OFF effect": a step change in convertible solutions, with a modular system that radically changes the residential landscape. A real freestanding sofa and a real, comfortable bed. Don't give up on comfort. Don't give up on style. As easy as turning the light on.

### RETE VERTICALE VERTICAL FRAME



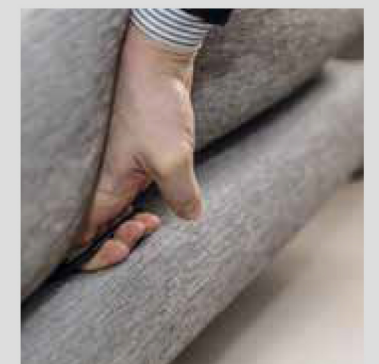
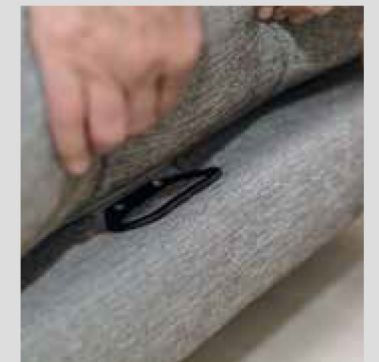
### RETE ORIZZONTALE HORIZONTAL FRAME



## FOCUS

Con un facile gesto, l'apposita maniglia sotto al cuscino di seduta consente di modificare la vostra posizione sul divano o di completare l'apertura dello stesso per permettere l'utilizzo del letto.

By simply pulling a handle underneath the seat cushion, you can slightly recline the seat or complete the full opening of the sofa to allow the bed panel to come down.



Rivestimento rete in tessuto, color grigio o corda.

Fabric covering for slatted frame, grigio or corda colour.

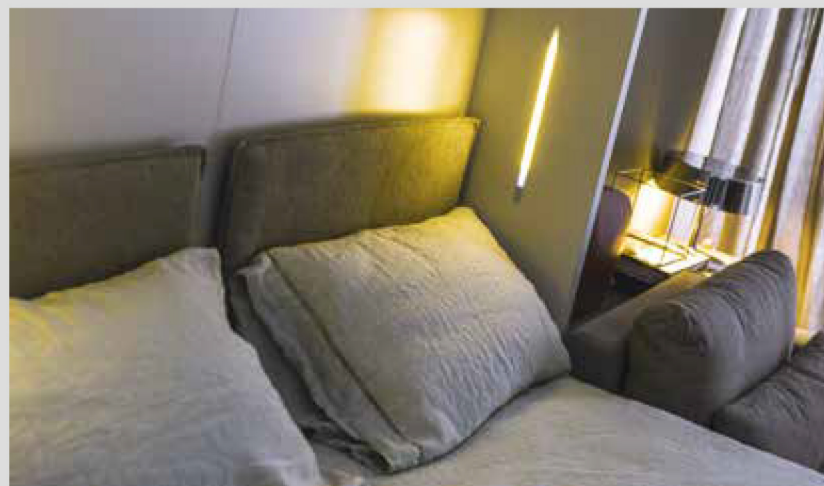




**DUE TIPOLOGIE DI TESTATE IMBOTTITE**  
TWO TYPES OF UPHOLSTERED HEADBOARDS

ON-OFF propone due tipi di testate per il letto nelle versioni matrimoniale e piazza e mezza e singolo con cuscino imbottito o con cuscino piatto, a seconda della profondità del mobile scelto.

ON-OFF has two types of headboards for the double, the ¾ and the single bed, with a padded cushion or a flat cushion, according to the depth of the cabinet.

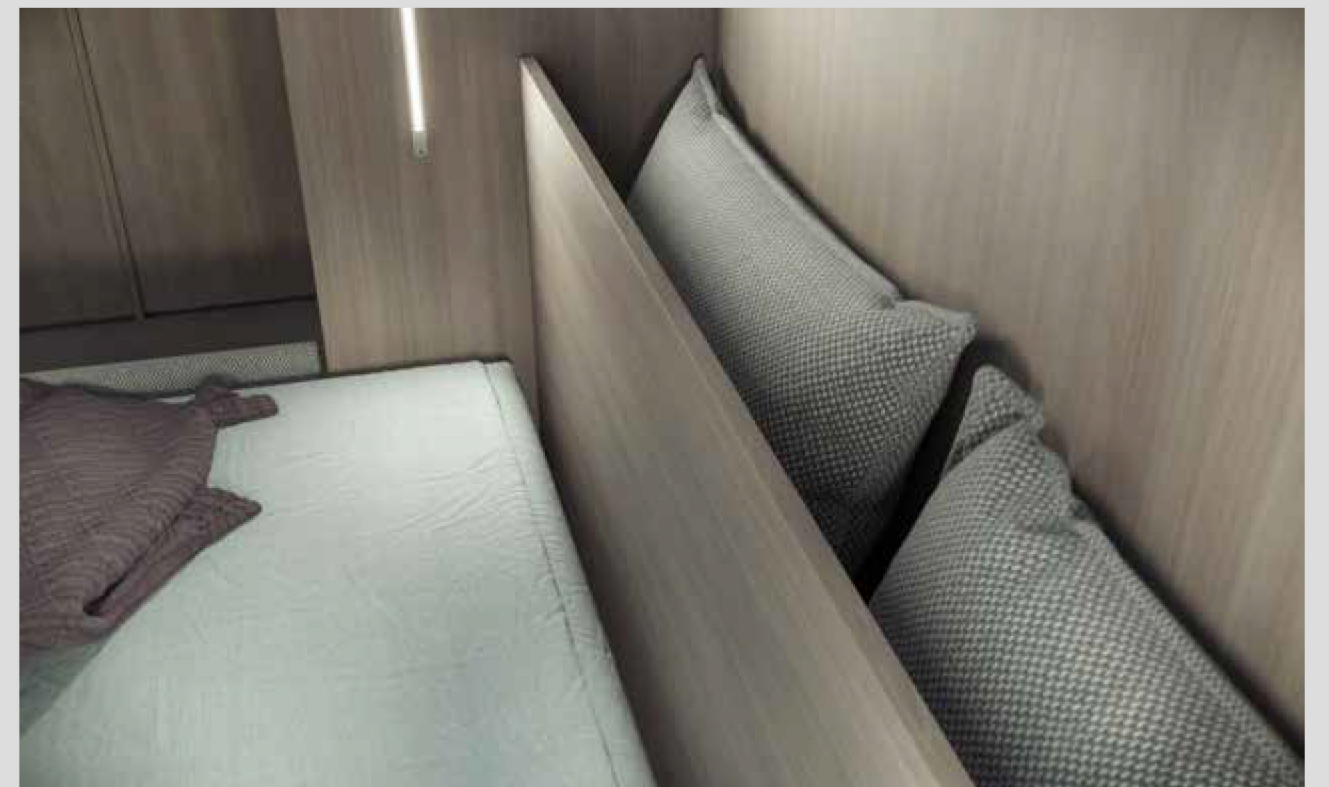
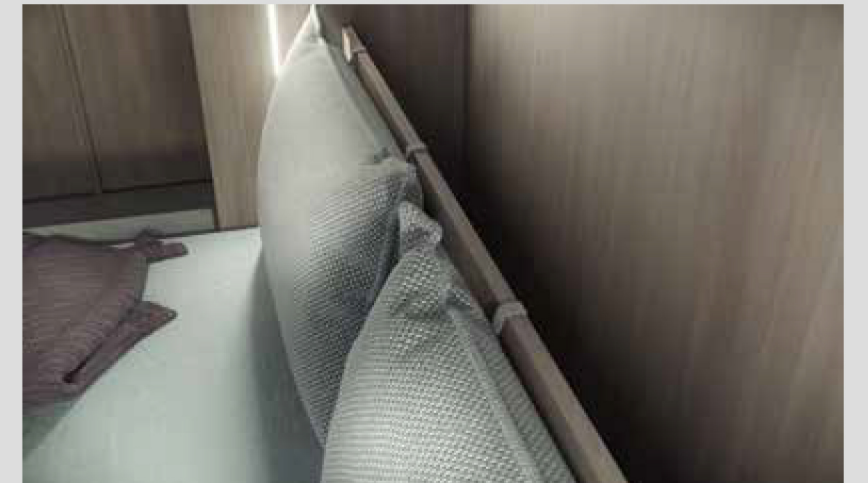


240 ON OFF

**VANO CONTENITORE PER CUSCINI INTERNO TESTATA**  
HEADBOARD PILLOW CASE

Nella profondità cm 59 è previsto su richiesta un vano retrotestata in cui alloggiare i cuscini della testata imbottita o i vostri guanciali da notte.

In 59 cm-deep cabinets, we can provide, upon request, a headboard pillow compartment to hide the headboard cushions or the pillows.



241 ON OFF