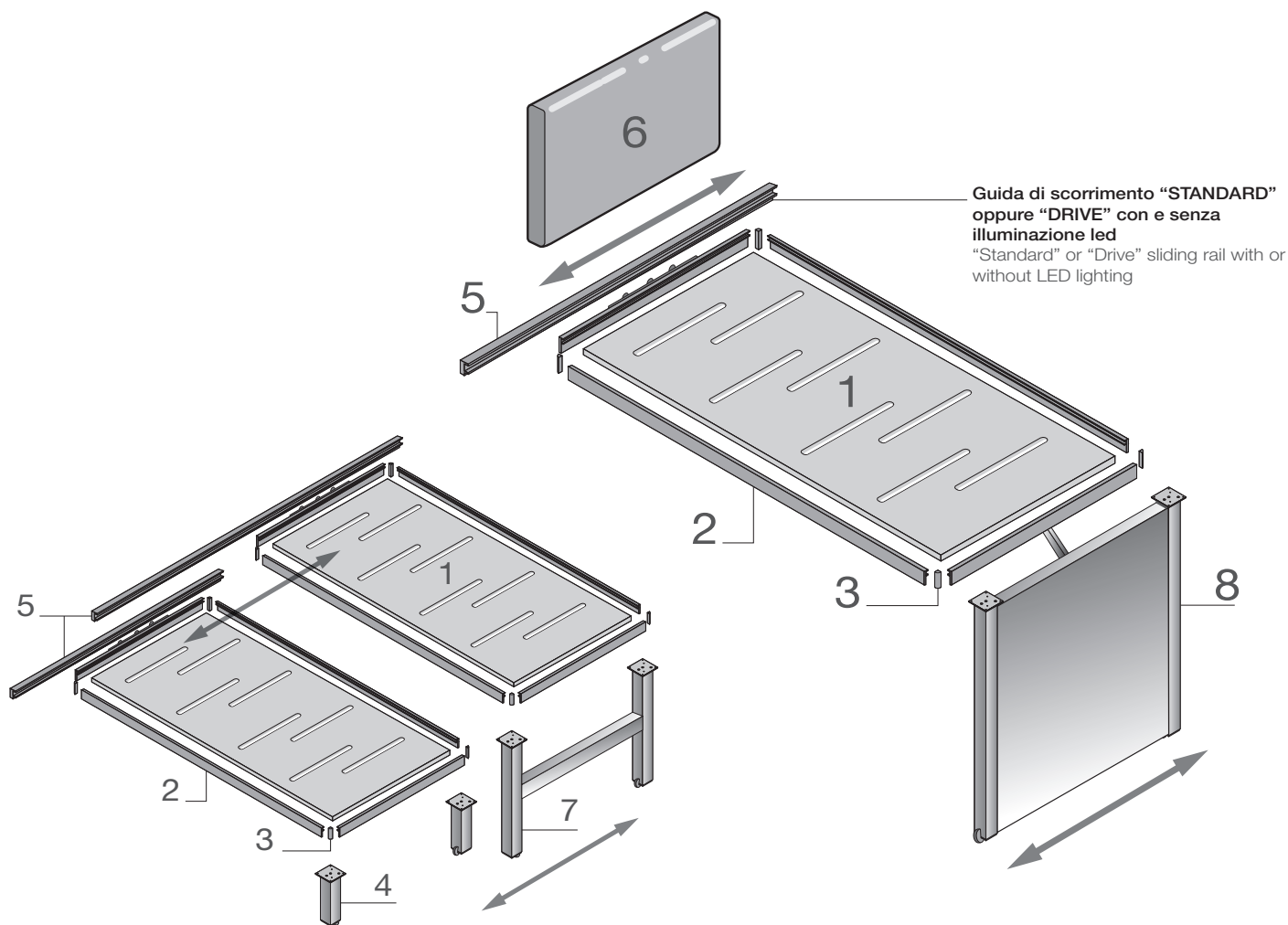


Letti scorrevoli su guide

Sliding bed on rails



LETTI TRAFILA
PROFILE BEDS

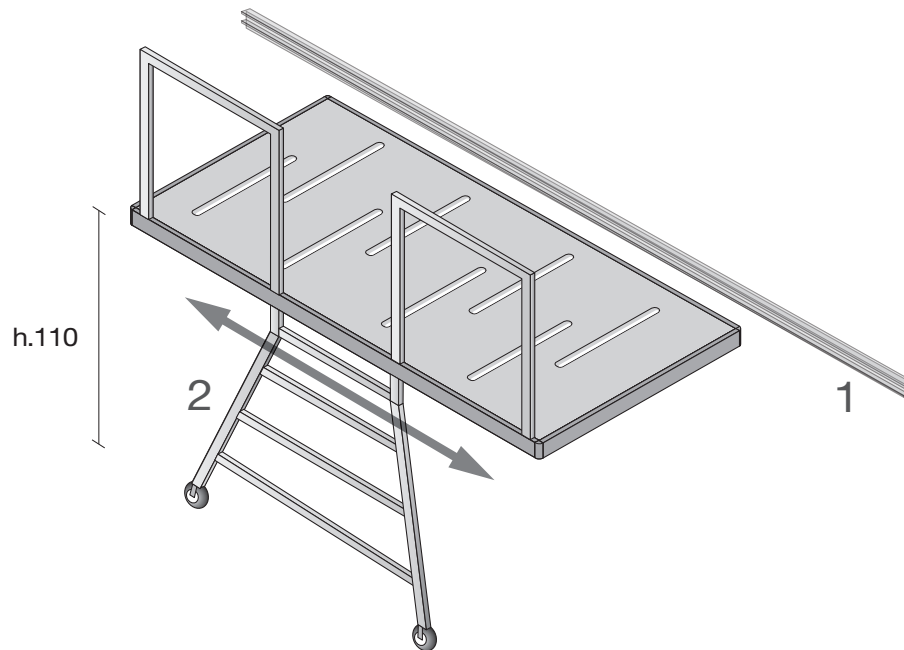
Componenti

Components

		Spessore Thickness
1	PIANO TOP	
	Pannelli nobilitati, in tutte le finiture Top in all melamines finishings	2,8 cm
2	TRAFILA IN ALLUMINIO ALUMINIUM PROFILES	
	Trafila in alluminio nelle finiture: - anodizzato - laccato bianco/corda - canna di fucile Aluminium profiles in the following finishing: - anodized - white/cord lacquered - "canna di fucile"	1,5 cm
3	ANGOLARI ANGULAR JOINTS	
	Angolari di giunzione nella stessa finitura della trafila Corner joints in the same finish as the profiles	1,5 cm
4	PIEDI FEET	
	Trafila lineare tubo quadro 8x8 cm con ruote unidirezionali con freno Aluminium profiles with square tube 8x8 cm with one-way wheels and brake	
5	GUIDA DI SCORRIMENTO SLIDING RAILS	
	Guida "Standard" o "Drive" di scorrimento in alluminio da fissare a pannello o muro. "Standard" or "Drive" sliding rails in aluminium for wall/panel fixing.	
6	TESTATA HEADBOARD	
	Testata imbottita h. 50 / 70 cm con attacchi Upholstered headboard h. 50 / 70 cm with connections	
7	PIEDI FEET	
	Tubo quadro 8x8 cm con ruote unidirezionale con freno e traverso orizzontale Square tube 8x8 cm with one-way castors and brake and horizontal beam	
8	PIEDI FEET	
	Tubo quadro 8x8 cm con ruote unidirezionale con freno e pannello orizzontale Square tube 8x8 cm with one-way castors and brake and horizontal panel	

Letto scorrevole con scala e protezioni in metallo verniciato grigio

Sliding bed with stair and protections in grey varnished metal



Componenti

Components

Spessore

Thickness

1

GUIDA DI SCORRIMENTO
SLIDING RAILS

Guida "Standard" o "Drive" di scorrimento in alluminio da fissare a pannello o muro.
"Standard" or "Drive" sliding rails in aluminium for wall/panel fixing.

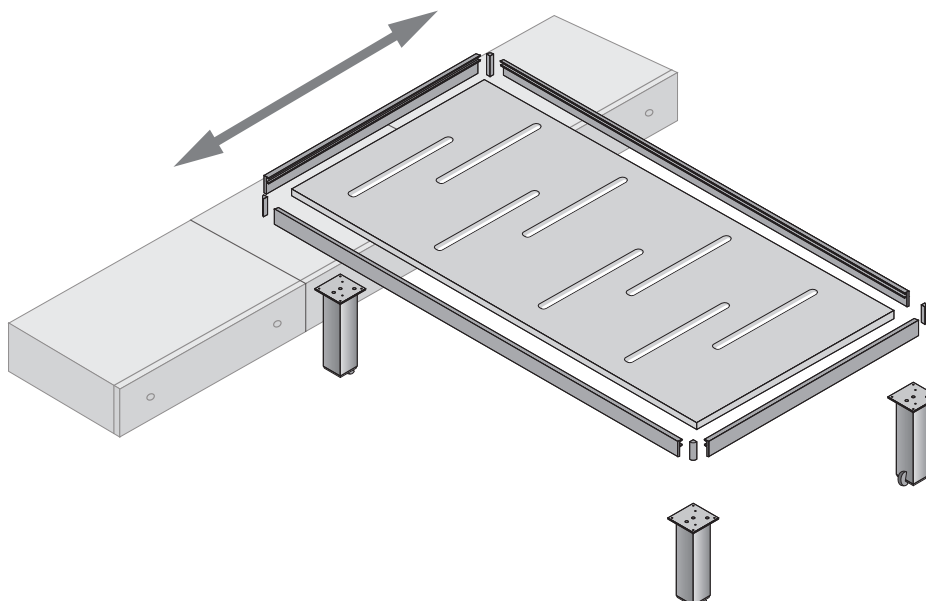
2

LETTO
BED

Letto singolo superiore con trafilata scorrevole su guida con carrello e con scala e protezioni
Upper single bed with profiles, sliding rail, including truck, stair and protections

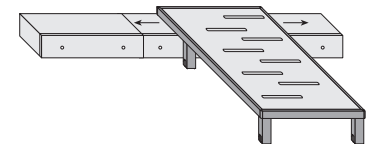
Letto con ruote unidirezionali GR61

Base with one-way wheels GR61



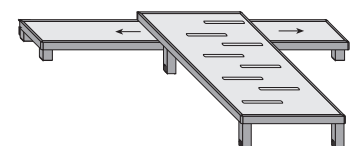
Letto scorrevole su pedane con piedi GR61

Sliding bed on bases with feet GR61



Letto scorrevole su pedana con trafilata lineare con piedi GR61

Sliding bed on base with linear profiles and feet GR61



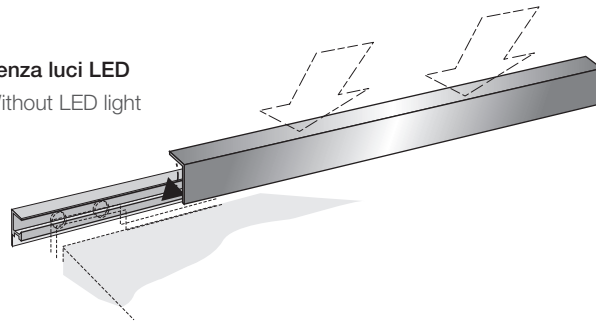
Guida di scorrimento "DRIVE" in alluminio da fissare a pannello o muro con:

- struttura in alluminio verniciabile
- copertura in alluminio, protegge dalla polvere e corpi estranei i binari di scorrimento

"DRIVE" aluminium rail to be fixed on wall or panels with:

- aluminium structure to be lacquered
- aluminium cover that which protects the rail from dust or objects.

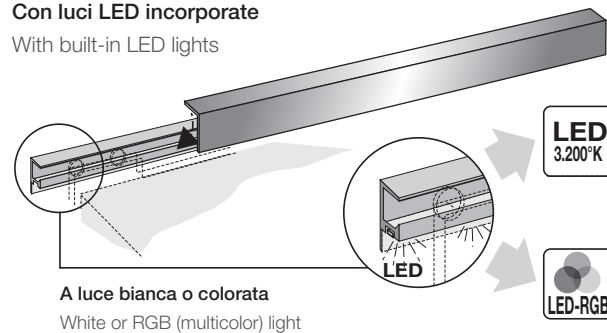
Senza luci LED
Without LED light



Guida di scorrimento "DRIVE" in alluminio da fissare a pannello o muro con illuminazione a LED

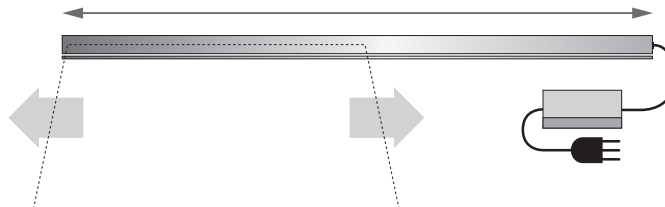
"DRIVE" sliding rail in aluminium for wall/panel fixing with LED lighting

Con luci LED incorporate
With built-in LED lights



Con alimentatore posto esternamente, l'elemento scorre per tutta la lunghezza del binario

With external power supply the element will slide over the whole rail length.



Con alimentatore integrato l'elemento puo scorrere fino ad un limite di 45 cm. da fine binario.

La parte occupata dall'alimentatore non è illuminata.

With the built-in power supply, the element will slide over the rail with a limit of 45 from the end.

The part where the power supply is seated cannot be lightened.

