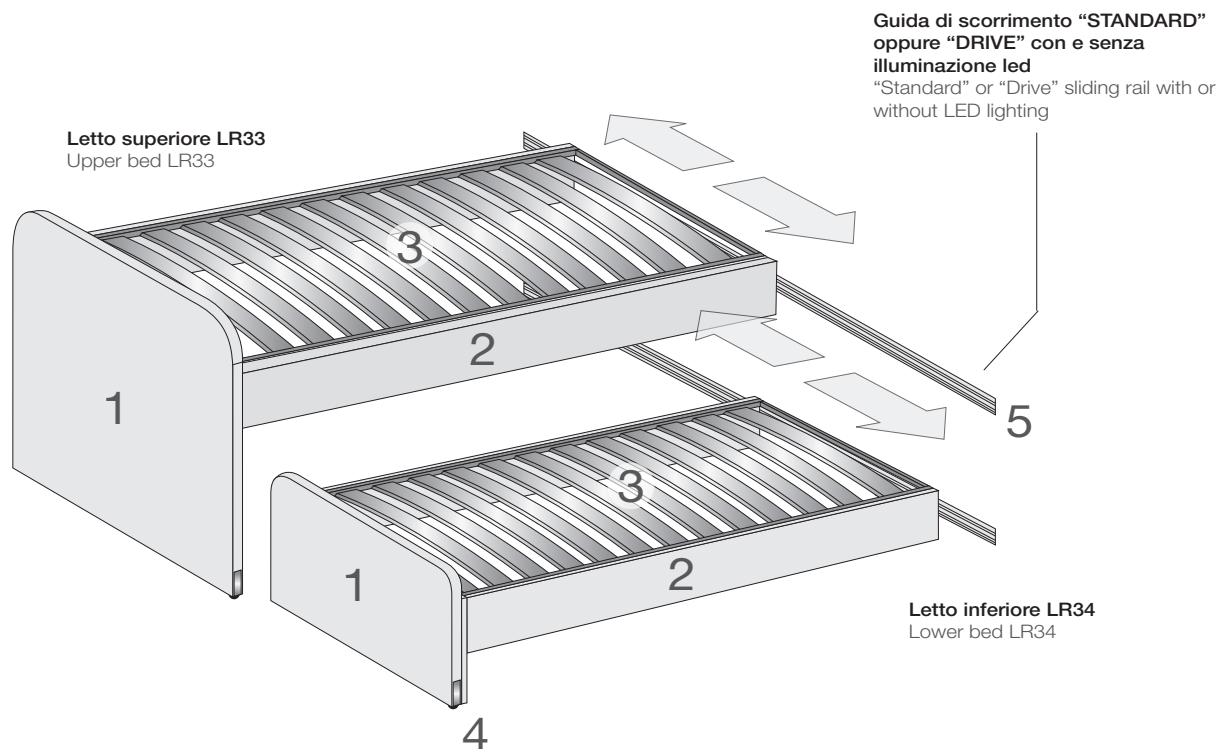


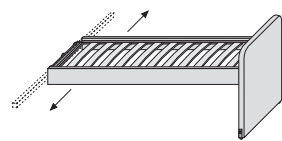
Letti scorrevoli su guide con rete a doghe
Sliding beds on rails with slatted base



Componenti letto
Bed components

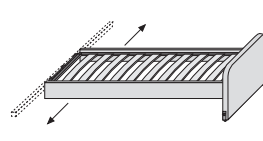
| | | | Spessore Thickness |
|----------|---|---|---|
| 1 | TESTATA E PEDIERA NOBILITATO HEADBOARD/FOOTBOARD MELAMINE | Pannelli di particelle di legno bordati su 4 lati. Panels of wooden particles with edges on 4 sides. | 4 cm |
| 2 | GIROLETTO BED FRAME | Pannelli di particelle di legno bordati su 4 lati. Panels of wooden particles with edges on 4 sides. | 2 cm |
| 3 | RETE A DOGHE FISSA FIXED SLATTED BASE | Rete a struttura metallica verniciata con doghe in legno stratificato (singolo 195x91 cm) Slatted base with varnished metal frame and slats in plywood (single 195x91 cm) | 4 cm |
| 4 | RUOTE CASTORS | Ruote strutturali unidirezionali montate su testata e pediera Structural one-way CASTORS on headboard and footboard | |
| 5 | GUIDA DI SCORRIMENTO SLIDING RAILS | Guida "Standard" o "Drive" di scorrimento in alluminio da fissare a pannello o muro. "Standard" or "Drive" sliding rails in aluminium for wall/panel fixing. | 3,1 cm standard 4,6 cm drive |

Letto superiore scorrevole con carrello
Sliding upper bed with cart



| P. D. | L. W. | H. H. | |
|-------|-------|-------|----------|
| 216,7 | 96,6 | 86,8 | Standard |
| 218,2 | 96,6 | 86,8 | Drive |

Letto inferiore scorrevole con carrello
Lower sliding bed with cart

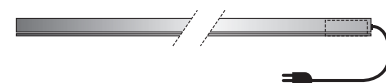


| P. D. | L. W. | H. H. | |
|-------|-------|-------|----------|
| 205,7 | 96,6 | 53,2 | Standard |
| 207,2 | 96,6 | 53,2 | Drive |

Guida di scorrimento "Standard" in alluminio da fissare a pannello o muro.
"Standard" sliding rails in aluminium for wall/panel fixing.



Guida di scorrimento "Drive" in alluminio da fissare a pannello o muro. Versione con e senza LED
"Drive" sliding rails in aluminium for wall/panel fixing. Versione with or without LED lighting.



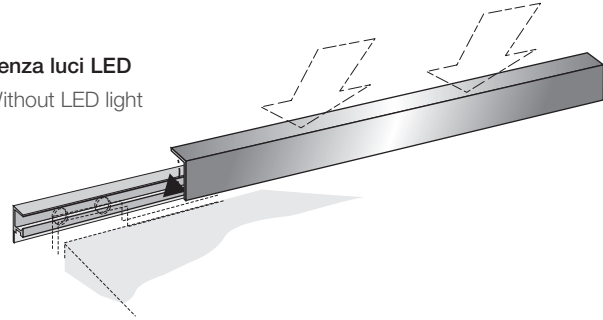
Guida di scorrimento "DRIVE" in alluminio da fissare a pannello o muro con:

- struttura in alluminio verniciabile
- copertura in alluminio, protegge dalla polvere e corpi estranei i binari di scorrimento

"DRIVE" aluminium rail to be fixed on wall or panels with:

- aluminium structure to be lacquered
- aluminium cover that which protects the rail from dust or objects.

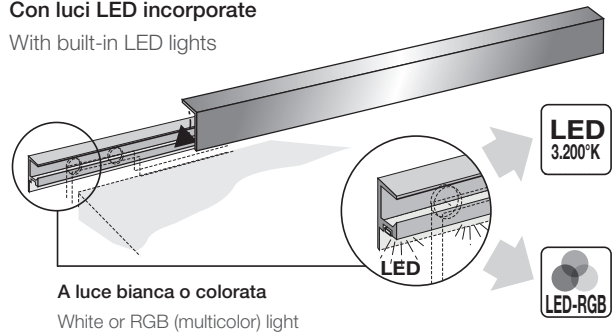
Senza luci LED
Without LED light



Guida di scorrimento "DRIVE" in alluminio da fissare a pannello o muro con illuminazione a LED

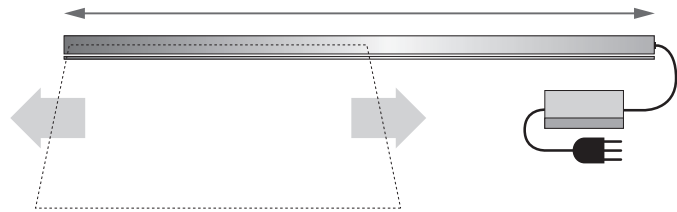
"DRIVE" sliding rail in aluminium for wall/panel fixing with LED lighting

Con luci LED incorporate
With built-in LED lights



Con alimentatore posto esternamente, l'elemento scorre per tutta la lunghezza del binario

With external power supply the element will slide over the whole rail length.



Con alimentatore integrato l'elemento puo scorrere fino ad un limite di 45 cm. da fine binario.
La parte occupata dall'alimentatore non è illuminata.

With the built-in power supply, the element will slide over the rail with a limit of 45 from the end.
The part where the power supply is seated cannot be lightened.

