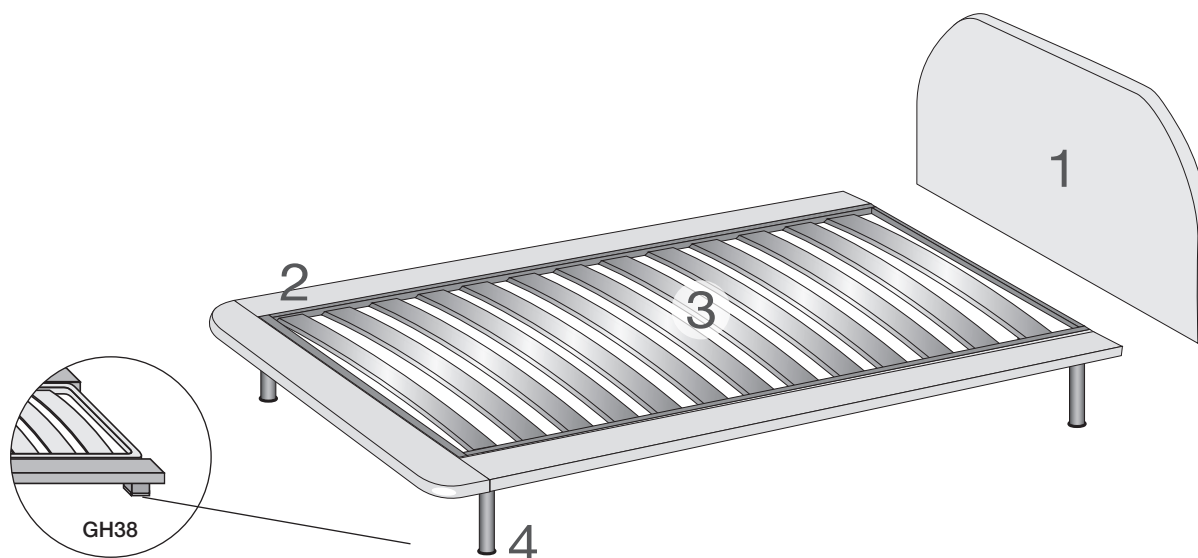


Letto con rete a doghe e piede GM31
Bed with slatted base and feet GM31



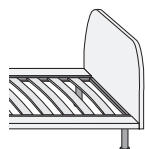
Componenti letto
Bed components

Spessore
Thickness

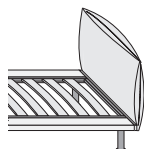
1	TESTATA NOBILITATO/LACCATO/IMBOTTITO HEADBOARD MELAMINE/LACQUERED/UPHOLSTERED	Pannelli di particelle di legno bordati su 4 lati. Pannelli imbottiti rivestiti con tessuto da campionario e completamente sfoderabili. Panels of wooden particles with edges on 4 sides. Upholstered panels with fabric from samples, completely removable.	
2	GIROLETTO NOBILITATO/LACCATO BED FRAME MELAMINE/LACQUERED	Pannelli di particelle di legno bordati su 4 lati. Panels of wooden particles with edges on 4 sides.	
3	RETE A DOGHE FISSA FIXED SLATTED BASE	Rete a struttura metallica verniciata con doghe in legno stratificato (singolo 199,6x94,6 cm., 1 piazza e mezzo 199,6x114,6 cm). Slatted base with varnished metal frame and slats in plywood (single 199,6x94,6 cm. 3/4 bed 199,6x114,6 cm).	4 cm
4	PIEDI FEET	Piede H, 24 cm ø 5 cm in alluminio GM31 di serie. In alternativa è possibile montare il piede GH38 in alluminio 5x5 cm, consigliato per i soppalchi alti H. 24 cm ø 5 cm aluminium feet GM31 are supplied by default. As an alternative, it is possible to fit GH38 5x5 aluminium feet which are recommended for high mezzanines	

Testate disponibili:
Available headboards:

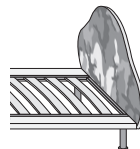
*Tessuto cat. 2/3/cliente - Fabric cat. 2/3/customer



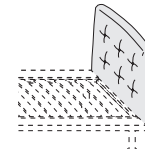
Letto con testata laccata / nobilitata
Single bed with lacquered /melamine headboard



Letto con testata imbottita sfoderabile*
Bed with upholstered headboard and removable cover*



Letto con testata stampa digitale
Single bed with headboard and digital print



Cuffia imbottita per testata LE75*
Upholstered cover for headboard LE75*

Letto singolo
Single bed



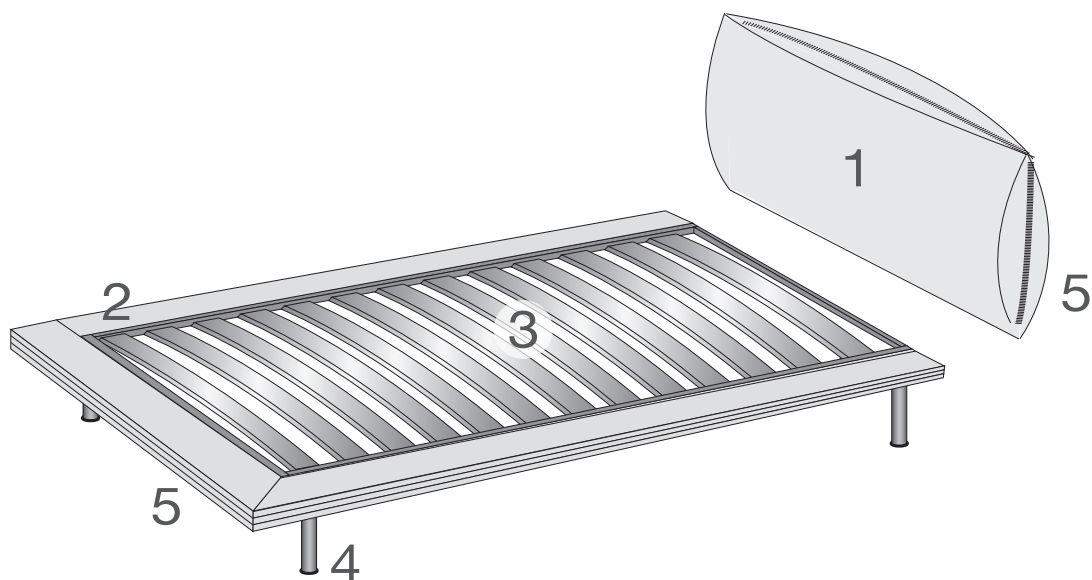
P. D. L. W. H. H.
206,6 108,6 28,5

Letto 1 piazza 1/2
3/4 bed



P. D. L. W. H. H.
206,6 128,6 28,5

Letto imbottito sfoderabile con rete a doghe e piedi GM31
Upholstered bed with wooden slatted base and feet GM31



Componenti letto
Bed components

Spessore
Thickness

1	TESTATA IMBOTTITO HEADBOARD UPHOLSTERED	Pannelli di particelle di legno bordati su 4 lati. Pannelli imbottiti rivestiti con tessuto da campionario e completamente sfoderabili. Panels of wooden particles with edges on 4 sides. Upholstered panels with fabric from samples, completely removable.							
2	GIROLETTO IMBOTTITO BED FRAME UPHOLSTERED	Pannelli di particelle di legno bordati su 4 lati. Pannelli imbottiti rivestiti con tessuto da campionario e completamente sfoderabili. Panels of wooden particles with edges on 4 sides. Upholstered panels with fabric from samples, completely removable.							
3	RETE A DOGHE FISSA FIXED SLATTED BASE	Rete a struttura metallica verniciata con doghe in legno stratificato (singolo 199,6x94,6 cm. 1 piazza e mezzo 199,6x114,6 cm). Slatted base with varnished metal frame and slats in plywood (single 199,6x94,6 cm. 3/4 bed 199,6x114,6 cm).	4 cm						
4	PIEDI FEET	Piede H. 24 cm ø 5 cm in alluminio GM31 di serie. 1 GM31 feet H. 24 cm ø 5 cm in aluminium are supplied by default.							
		<p>GM31 GH31 GT31 GR31 GL86 unidirezionale one-way GL87 girevole rotating</p>							
5	CUCITURE IN CONTRASTO RELIEF STITCHINGS	E' possibile eseguire cuciture in contrasto nei colori: It is possible to carry out relief stitchings in the following colours: <table border="0"> <tr> <td>cod. 000 (bianco)</td> <td>cod. 22 (nero)</td> </tr> <tr> <td>cod. 14 (azzurro)</td> <td>cod. 114 (beige)</td> </tr> <tr> <td>cod. 48 (blu)</td> <td>cod. 9 (rosso)</td> </tr> </table>	cod. 000 (bianco)	cod. 22 (nero)	cod. 14 (azzurro)	cod. 114 (beige)	cod. 48 (blu)	cod. 9 (rosso)	
cod. 000 (bianco)	cod. 22 (nero)								
cod. 14 (azzurro)	cod. 114 (beige)								
cod. 48 (blu)	cod. 9 (rosso)								

LETTI
BEDS

Letto singolo
Single bed



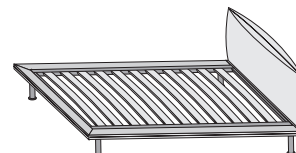
P. D.	L. W.	H. H.
209,1	113,6	29

Letto 1 piazza 1/2
3/4 bed



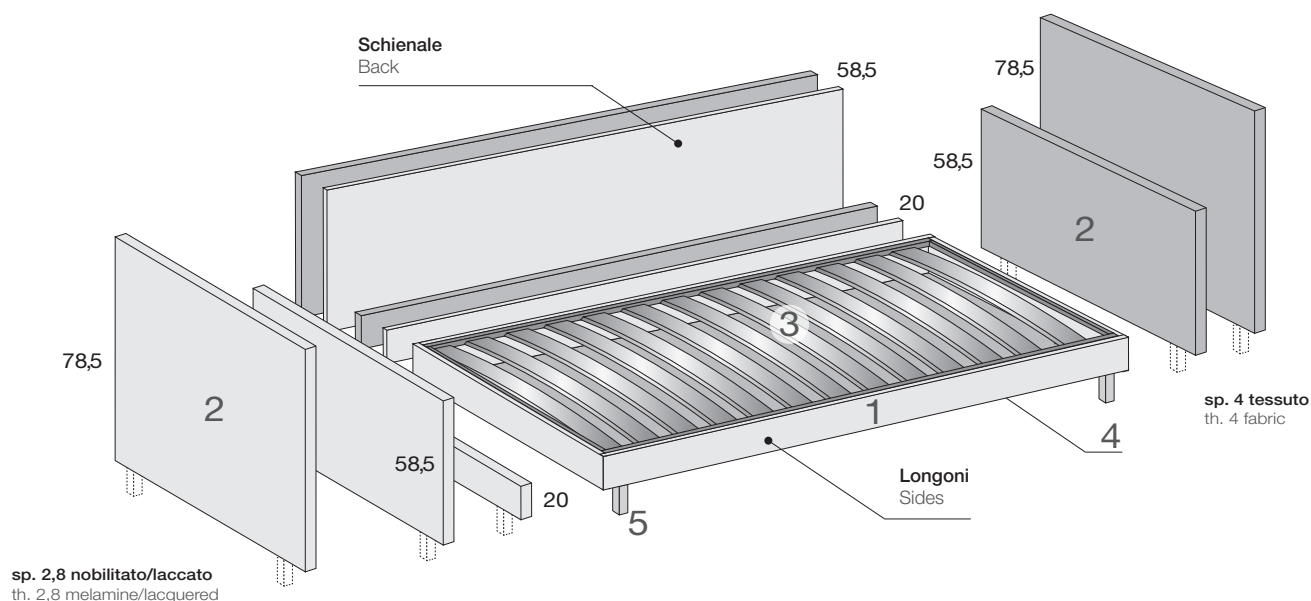
P. D.	L. W.	H. H.
209,1	133,6	29

Letto matrimoniale con testata
Double bed with headboard



P. D.	L. W.	H. H.
218,9	173,6	99

Letto con rete a doghe fissa o apribile con contenitore
Bed with fixed slatted base or opening with storage unit



Componenti letto

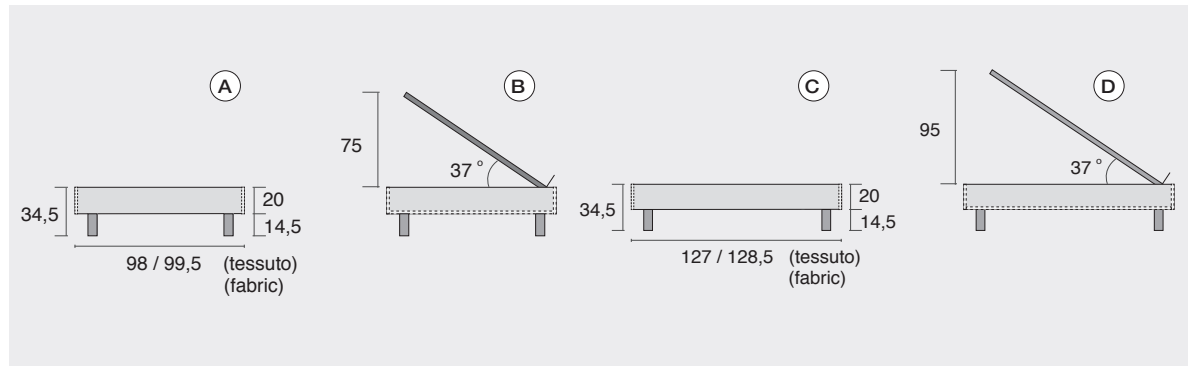
Bed components

			Spessore Thickness
1	SCHIENALE/LONGONI NOBILITATO/LACCATO/IMBOTTITO BACK/SIDES MELAMINE/LACQUERED/UPHOLSTERED	Pannelli di particelle di legno bordati su 4 lati con altezza 20/58,5 cm. Pannelli imbottiti rivestiti con tessuto da campionario e completamente sfoderabili. Pannelli di particelle di legno bordati su 4 lati con altezza 20/58,5 cm height. Upholstered panels with fabric from samples, completely removable.	2 2,8 cm
2	TESTATA E PEDIERA NOBILITATO/LACCATO/IMBOTTITO HEADBOARD/FOOTBOARD MELAMINE/LACQUERED/UPHOLSTERED	Pannelli di particelle di legno bordati su 4 lati con altezza 20/58,5/78,5 cm Pannelli imbottiti rivestiti con tessuto da campionario e completamente sfoderabili. Pannelli di particelle di legno bordati su 4 lati con altezza 20/58,5/78,5 cm height Upholstered panels with fabric from samples, completely removable.	2,8 4 cm
	RETE A DOGHE FISSA FIXED SLATTED BASE	Rete a struttura metallica verniciata con doghe in legno stratificato (singolo 203x93 cm, 1 piazza e 1/2 203x122 cm). Slatted base with varnished metal frame and slats in plywood (single 203x93 cm, 3/4 203x122 cm).	4/8 cm
3	RETE A DOGHE ALZABILE OPENING SLATTED BASE	I letti con rete alzabile sono dotati di un meccanismo di sollevamento a pistoni a gas per accedere al contenitore con doghe in legno stratificato (singolo 198x91 cm, 1 piazza e 1/2 198x120 cm), sono inoltre provvisti di ferma materasso. Beds with opening slatted base are supplied with gas piston lift mechanism to reach the storage unit with slats in plywood (single 198x91 cm, 3/4 198x120 cm), they also include hooks to block the mattress.	4 cm
4	CASSONE INTERNO INNER CHEST	Realizzato con pannelli in particelle di legno e finitura trama tessuto, bianco, tundra volume netto interno del contenitore letto singolo litri 244, letto 1 piazza e 1/2 litri 323. Realized with panels of wooden particles and in bianco, trama tessuto and tundra finish, inner net volume of the storage unit for single bed 244 lt, for 3/4 bed 323 lt.	2/2,8 cm
5	PIEDI FEET	Piedi quadrato 5x5 in alluminio satinato/laccato vari colori GH30. 5x5 square tube GH30 in glazed/lacquered aluminium in standard colours.	

Ingombri e altezze

Sizes and sides height

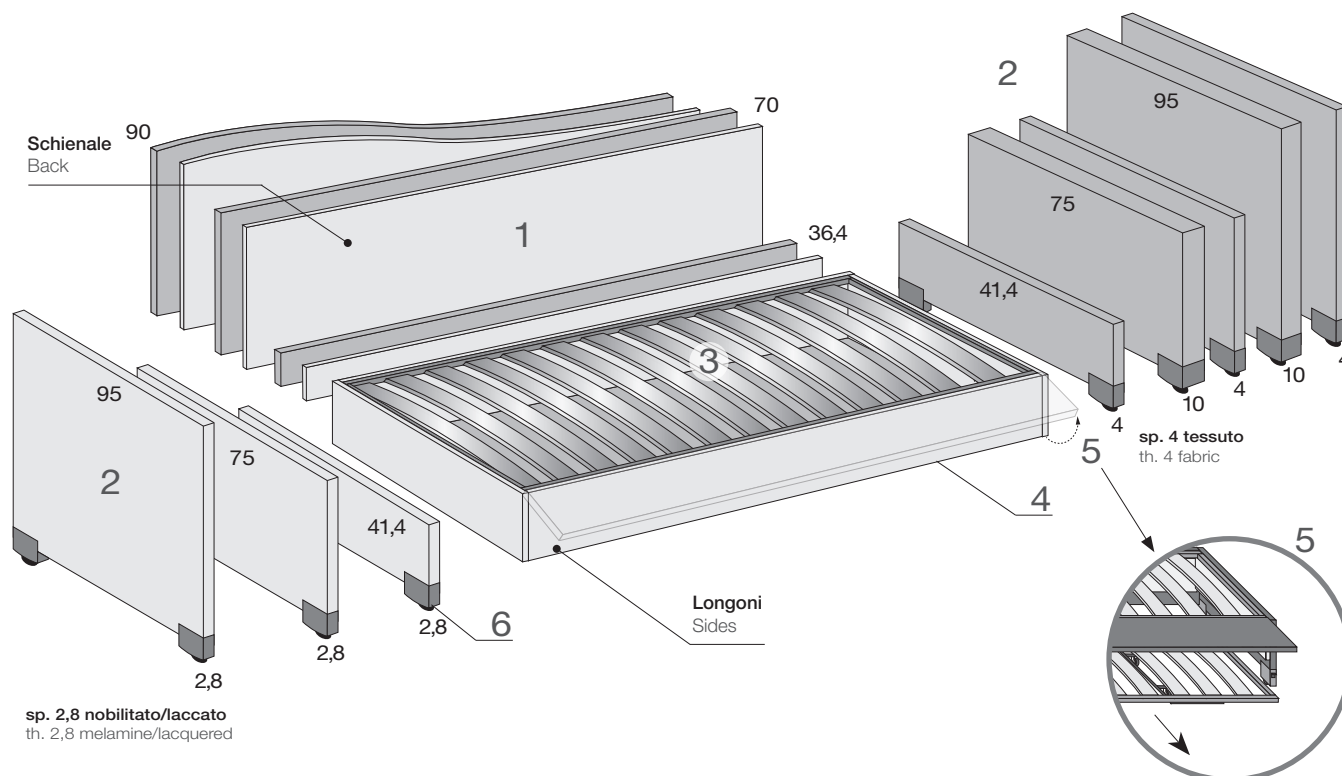
- A - Letto singolo fisso**
Fixed single bed
- B - Letto singolo con contenitore**
Single bed with storage unit
- C - Letto 1 piazza e 1/2 fisso**
Fixed 3/4 bed
- D - Letto 1 piazza e 1/2 con contenitore**
3/4 bed with storage unit



ELEMENTO	MATERIALE			DIMENSIONI
TESTATA HEADBOARD	sp. 2,8 nobilitato/laccato th. 2,8 melamine/lacquered	Maggiorazione raggiatura max 5 cm. Radius supplement max 5 cm.		H. 20 - 58,5 - 78,5
	sp. 4 tessuto th. 4 fabric			
GIROLETTO BED FRAME	sp. 2 nobilitato/laccato th. 2 melamine/lacquered	Letto fisso Fixed bed		
	sp. 2,8 tessuto th. 2,8 fabric	Letto con contenitore Bed with storage unit		
SCHIENALI BACK	sp. 2 nobilitato/laccato th. 2 melamine/lacquered	Maggiorazione raggiatura max 5 cm. Radius supplement max 5 cm.		H. 20 - 58,5
	sp. 2,8 tessuto th. 2,8 fabric			
PEDIERA FOOTBOARD	sp. 2,8 nobilitato/laccato th. 2,8 melamine/lacquered	Maggiorazione raggiatura max 5 cm. Radius supplement max 5 cm.		H. 20 - 58,5 - 78,5
	sp. 4 tessuto th. 4 fabric			
PIEDI - FEET		Ruote opzionali senza maggiorazioni. Optional castors without supplement.		H. 14,5

Letto con rete a doghe fissa o apribile con contenitore

Bed with fixed slatted base or opening with storage unit



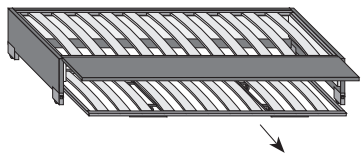
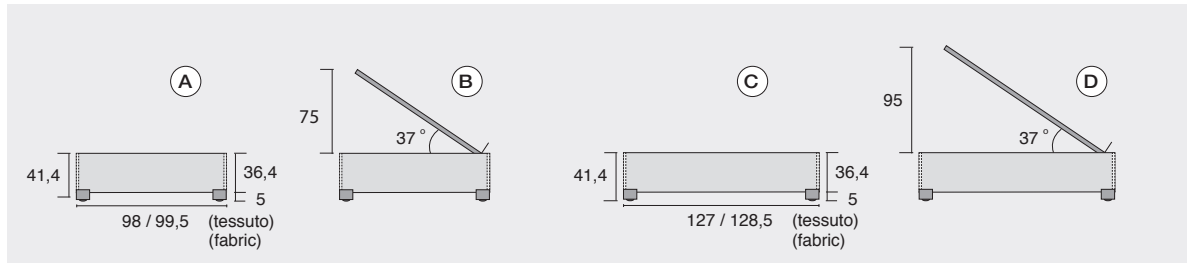
Componenti letto

Bed components

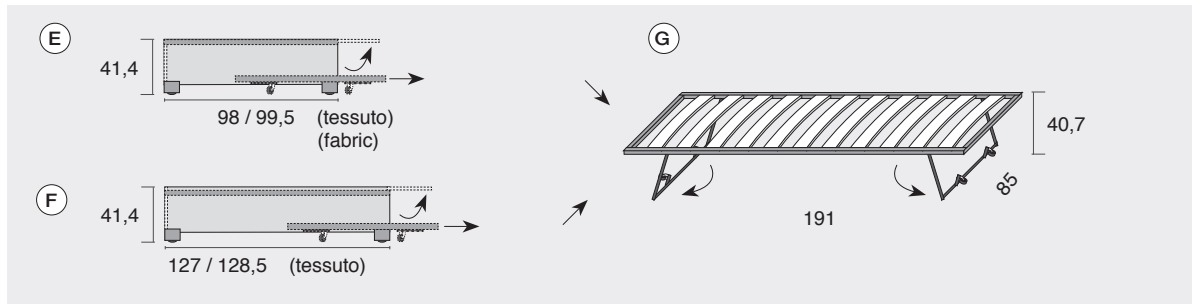
			Spessore Thickness
1	LONGONI / SCHIENALE NOBILITATO/LACCATO/IMBOTTITO BACK/SIDES MELAMINE/LACQUERED/UPHOLSTERED	Pannelli di particelle di legno bordati su 4 lati con altezza 36,4/70 cm. Pannelli imbottiti rivestiti con tessuto da campionario e completamente sfoderabili. Panels of wooden particles with edges on 4 sides with 36,4/70 cm height. Upholstered panels with fabric from samples, completely removable.	2 2,8 cm
2	TESTATA E PEDIERA NOBILITATO/LACCATO/IMBOTTITO HEADBOARD/FOOTBOARD MELAMINE/LACQUERED/UPHOLSTERED	Pannelli di particelle di legno bordati su 4 lati con altezza 41,4/75/95 cm. Pannelli imbottiti rivestiti con tessuto da campionario e completamente sfoderabili. Panels of wooden particles with edges on 4 sides with 41,4/75/95 cm height. Upholstered panels with fabric from samples, completely removable.	2,8 4/10 cm
3	RETE A DOGHE FISSA FIXED SLATTED BASE	Rete a struttura metallica verniciata con doghe in legno stratificato (singolo 203x93 cm, 1 piazza e 1/2 203x122 cm). Slatted base with varnished metal frame and slats in plywood (single 203x93 cm, 3/4 203x122 cm).	4/8 cm
3	RETE A DOGHE ALZABILE OPENING SLATTED BASE	I letti con rete alzabile sono dotati di un meccanismo di sollevamento a pistoni a gas per accedere al contenitore con doghe in legno stratificato (singolo 198x91 cm, 1 piazza e 1/2 198x120 cm), sono inoltre provvisti di ferma materasso. Beds with opening slatted base are supplied with gas piston lift mechanism to reach the storage unit with slats in plywood (single 198x91 cm, 3/4 198 x120 cm), they also include hooks to block the mattress.	4 cm
4	CASSONE INTERNO INNER CHEST	Realizzato con pannelli in particelle di legno e finitura trama tessuto, bianco e tundra volume netto interno del contenitore letto singolo litri 470, letto 1 piazza e 1/2 litri 620. Realized with panels of wooden particles in trama tessuto, bianco, and tundra finish, inner net volume of the storage unit for single bed 470 lt, for 3/4 bed 620 lt.	2/2,8 cm
5	MECCANISMO DI APERTURA OPENING MECHANISM	Longone frontale dotato di cerniere che permettono un'apertura di 90° per estrarre la rete a doghe singola interna che aperta raggiungere la stessa altezza della rete fissa. Front side with hinges for a 90 degrees opening to pull out the inner slatted base which, once opened, can reach the same height as the fixed base.	
6	RUOTE WHEELS	In alluminio satinato con ruota unidirezionale con freno RT41. In glazed aluminium with one-way castor and brake RT41.	

Ingombri e altezze
Sizes and sides height

- A - Letto singolo fisso**
Fixed single bed
- B - Letto singolo con contenitore**
Single bed with storage unit
- C - Letto 1 piazza e 1/2 fisso**
Fixed 3/4 bed
- D - Letto 1 piazza e 1/2 con contenitore**
3/4 bed with storage unit



- E - Letto singolo fisso con rete interna estraibile**
Fixed single bed with inner pull-out base
- F - Letto 1 piazza e 1/2 fisso con rete interna estraibile**
Fixed 3/4 bed with inner pull-out base
- G - Rete interna estraibile**
Inner pull-out base

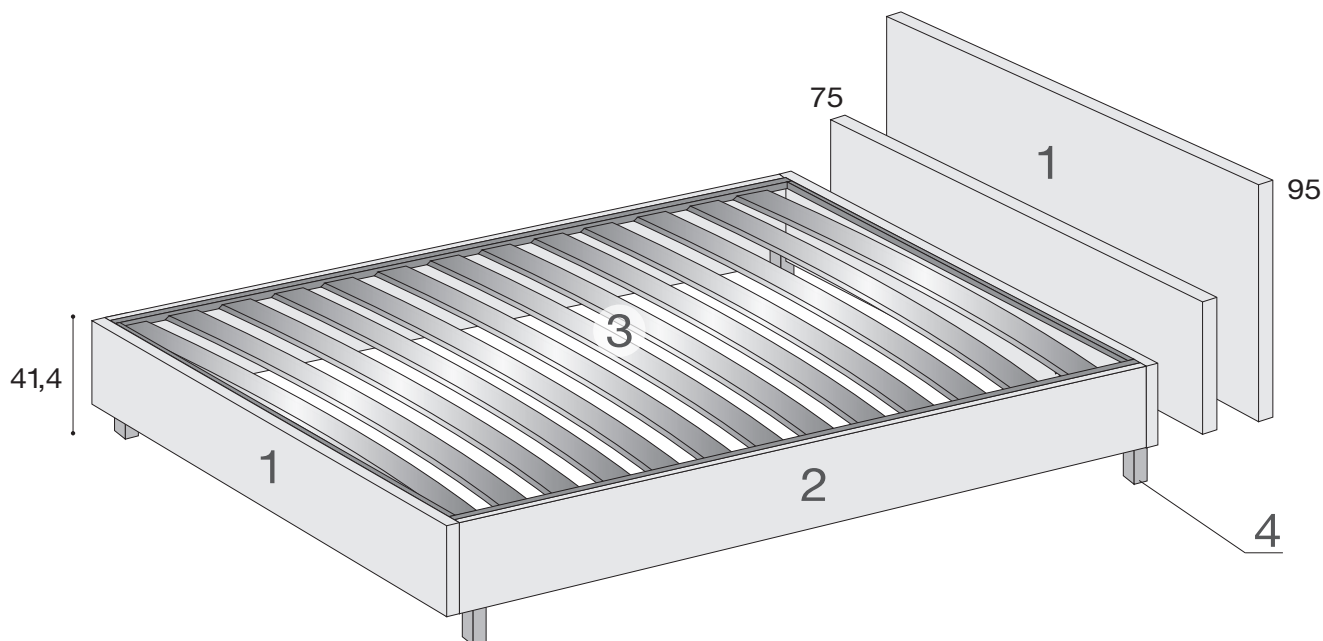


LETTI
BEDS

ELEMENTO	MATERIALE	DIMENSIONI	
TESTATA - PEDIERA HEADBOARD - FOOTBOARD	sp. 2,8 nobilitato/laccato th. 2,8 melamine/lacquered	Maggiorazione raggiatura max 5 cm. Radius supplement max 5 cm.	H. 41,4 - 75 - 95
	sp. 4 tessuto th. 4 fabric		
GIROLETTO BED FRAME	sp. 2 nobilitato/laccato th. 2 melamine/lacquered	Letto fisso Fixed bed	
	sp. 2,8 tessuto th. 2,8 fabric	Letto con contenitore Bed with storage unit	
SCHIENALI BACK	sp. 2 nobilitato/laccato th. 2 melamine/lacquered	Maggiorazione raggiatura max 5 cm. Radius supplement max 5 cm.	H. 36,4 - 70 - 95 sagomato - shaped
	sp. 2,8 tessuto th. 2,8 fabric		
PIEDI - FEET		Strutturali, non cambiabili Structural, not to be changed	

Letto in legno e imbottito sfoderabile con rete a doghe e piede GH40

Wooden and upholstered double bed with removable cover, slatted base and feet GH40

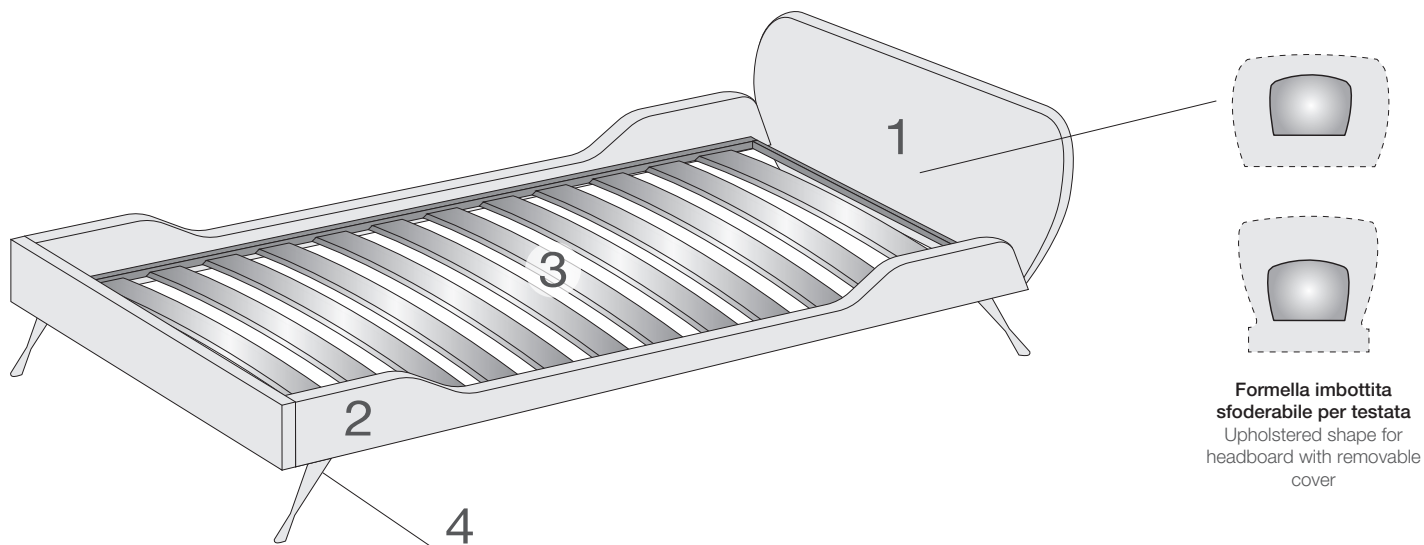


Componenti letto

Bed components

			Spessore Thickness
1	TESTATA E PEDIERA NOBILITATO/LACCATO/IMBOTTITO HEADBOARD/FOOTBOARD MELAMINE/LACQUERED/UPHOLSTERED	Pannelli di particelle di legno bordati su 4 lati. Pannelli imbottiti rivestiti con tessuto da campionario e completamente sfoderabili. Panels of wooden particles with edges on 4 sides. Upholstered panels with fabric from samples, completely removable.	4 cm
2	GIROLETTO NOBILITATO/LACCATO/IMBOTTITO BED FRAME MELAMINE/LACQUERED/UPHOLSTERED	Pannelli di particelle di legno bordati su 4 lati. Pannelli imbottiti rivestiti con tessuto da campionario e completamente sfoderabili. Panels of wooden particles with edges on 4 sides. Upholstered panels with fabric from samples, completely removable.	sp.2 cm sp.2,8 cm
3	RETE A DOGHE FISSA FIXED SLATTED BASE	Rete a struttura metallica verniciata con doghe in legno stratificato (singolo 198x144 cm, 1 piazza). Slatted base with varnished metal frame and slats in plywood (single 198x144 cm).	4/8 cm
4	PIEDI GH40 FEET GH40	Piedi in alluminio satinato A. 5 cm Feet in glazed aluminium H. 5 cm	

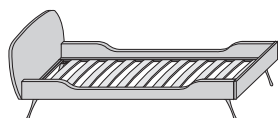
Letto singolo con rete a doghe e piedi torniti in frassino naturale
Single bed with slatted base and turned feet in natural ash



Componenti letto
Bed components

			Spessore Thickness
1	TESTATA E PEDIERA NOBILITATO HEADBOARD/FOOTBOARD MELAMINE	Pannelli di particelle di legno bordati su 4 lati. Panels of wooden particles with edges on 4 sides.	2 cm
2	GIROLETTO BED FRAME	Pannelli di particelle di legno bordati su 4 lati. Panels of wooden particles with edges on 4 sides.	2 cm
3	RETE A DOGHE FISSA FIXED SLATTED BASE	Rete a struttura metallica verniciata con doghe in legno stratificato (singolo 199x94 cm). Slatted base with varnished metal frame and slats in plywood (single 199x94 cm).	4 cm
4	PIEDI FEET	Piedi in frassino naturale o laccati a poro aperto nei colori campionario. Feet in natural ash or open pore lacquered in the range of colours	Ø 4,6/3 cm.

Letto singolo con testata bassa
Single bed with low headboard

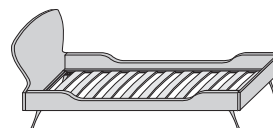


P. D.	L. W.	H. H.
203	98,6/107,6	84,2



L. W.	H. H.
107,6	63,5

Letto singolo con testata alta
Single bed with high headboard



P. D.	L. W.	H. H.
203	98,6	104,2

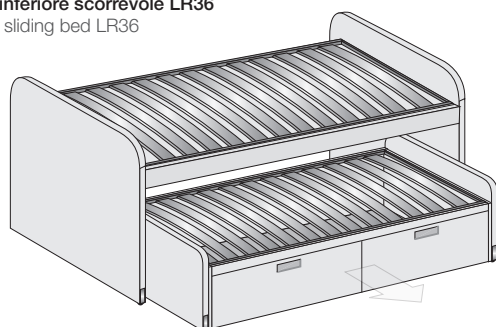


L. W.	H. H.
98,6	83,5

Letti scorrevoli con rete a doghe e piano scrittoio

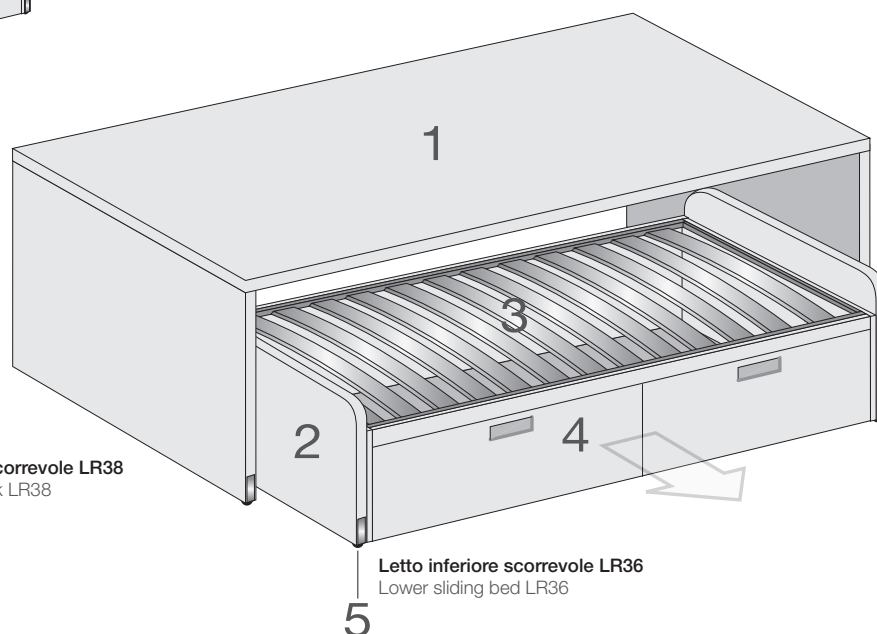
Sliding beds with slatted base and writing top

Letto inferiore scorrevole LR36
Lower sliding bed LR36



Letto inferiore scorrevole LR36
Lower sliding bed LR36

Scrittoio scorrevole LR38
Sliding desk LR38



Letto inferiore scorrevole LR36
Lower sliding bed LR36

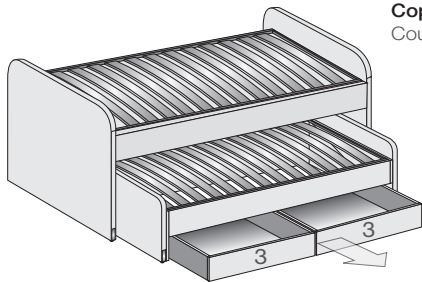
Componenti letto

Bed components

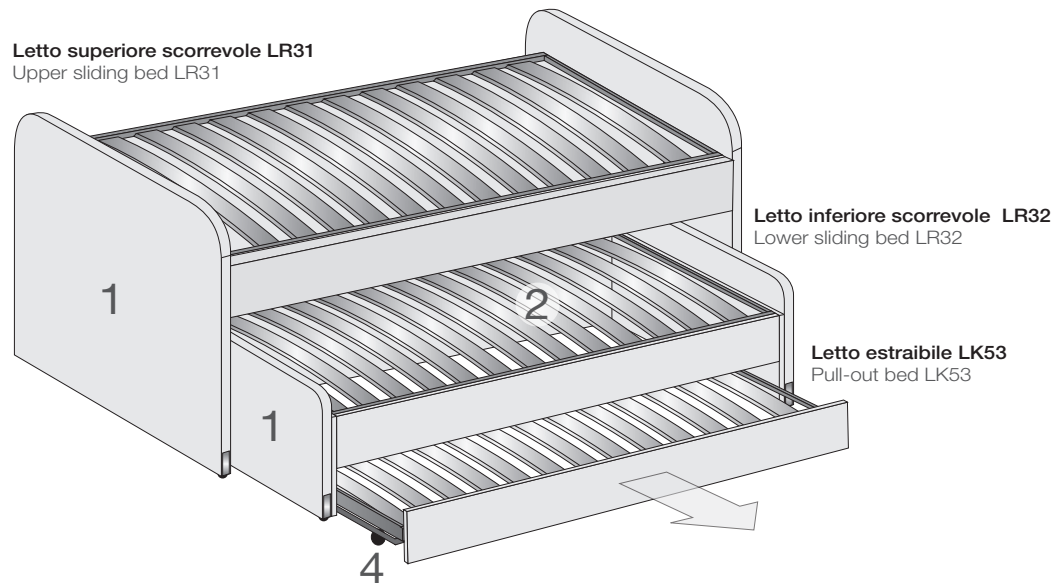
			Spessore Thickness
1	SCRITTOIO SCORREVOLE CON RINFORZO NOBILITATO SLIDING DESK WITH REINFORCE MELAMINE	Pannelli di particelle di legno bordati su 4 lati. Panels of wooden particles with edges on 4 sides.	4 cm
2	TESTATA E PEDIERA NOBILITATO HEADBOARD/FOOTBOARD MELAMINE	Pannelli di particelle di legno bordati su 4 lati con altezza 62,1/95,7 cm. Panels of wooden particles with edges on 4 sides with 62,1/95,7 cm height.	4 cm
3	RETE A DOGHE FISSA FIXED SLATTED BASE	Rete a struttura metallica verniciata con doghe in legno stratificato (singolo 195x91 cm). Slatted base with varnished metal frame and slats in plywood (single 195x91 cm).	4 cm
4	CASSETTONI SU GUIDE DRAWERS ON RAILS	Interni in nobilitato bianco/trama tessuto/tundra Internal parts in bianco/trama tessuto/tundra melamine	
5	RUOTE CASTORS	Ruote strutturali unidirezionali montate su testa e pediera e nei due fianchi delle scrivanie. Structural one-way castors on headboard and footboard and on the two sides of the desk.	

Letti scorrevoli con rete a doghe

Sliding beds with slatted base



Coppia cassetti estraibili su ruote LK54
Couple of pull-out drawers on wheels LK54



Letto superiore scorrevole LR31
Upper sliding bed LR31

Letto inferiore scorrevole LR32
Lower sliding bed LR32

Letto estraibile LK53
Pull-out bed LK53

Componenti letto

Bed components

Spessore

Thickness

Componenti letto	Spessore
1 TESTATA E PEDIERA NOBILITATO HEADBOARD/FOOTBOARD MELAMINE	4 cm
2 RETE A DOGHE FISSA FIXED SLATTED BASE	4 cm
3 CASSETTONI SU GUIDE DRAWERS ON RAILS	
3 CASSETTONI SU RUOTE DRAWERS ON WHEELS	
4 RUOTE CASTORS	

1 TESTATA E PEDIERA
NOBILITATO
HEADBOARD/FOOTBOARD
MELAMINE

Pannelli di particelle di legno bordati su 4 lati.
Panels of wooden particles with edges on 4 sides.

4 cm

2 RETE A DOGHE FISSA
FIXED SLATTED BASE

Rete a struttura metallica verniciata con doghe in legno stratificato
(singolo 195x91 cm)
Slatted base with varnished metal frame and slats in plywood (single 195x91 cm)

4 cm

3 CASSETTONI SU GUIDE
DRAWERS ON RAILS

Interni in nobilitato bianco/trama tessuto/tundra
Internal parts in bianco/trama tessuto/tundra melamine

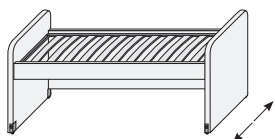
3 CASSETTONI SU RUOTE
DRAWERS ON WHEELS

Interni in nobilitato bianco/trama tessuto/tundra
Internal parts in bianco/trama tessuto/tundra melamine

4 RUOTE
CASTORS

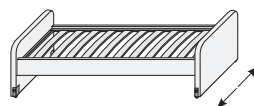
Ruote strutturali unidirezionali montate su testata e pediera
Structural one-way CASTORS on headboard and footboard

Letto superiore scorrevole LR31
Upper sliding bed LR31



P. D.	L. W.	H. H.
214,5	96,6	86,8

Letto inferiore scorrevole LR32
Lower sliding bed LR32



P. D.	L. W.	H. H.
203,5	96,6	53,2

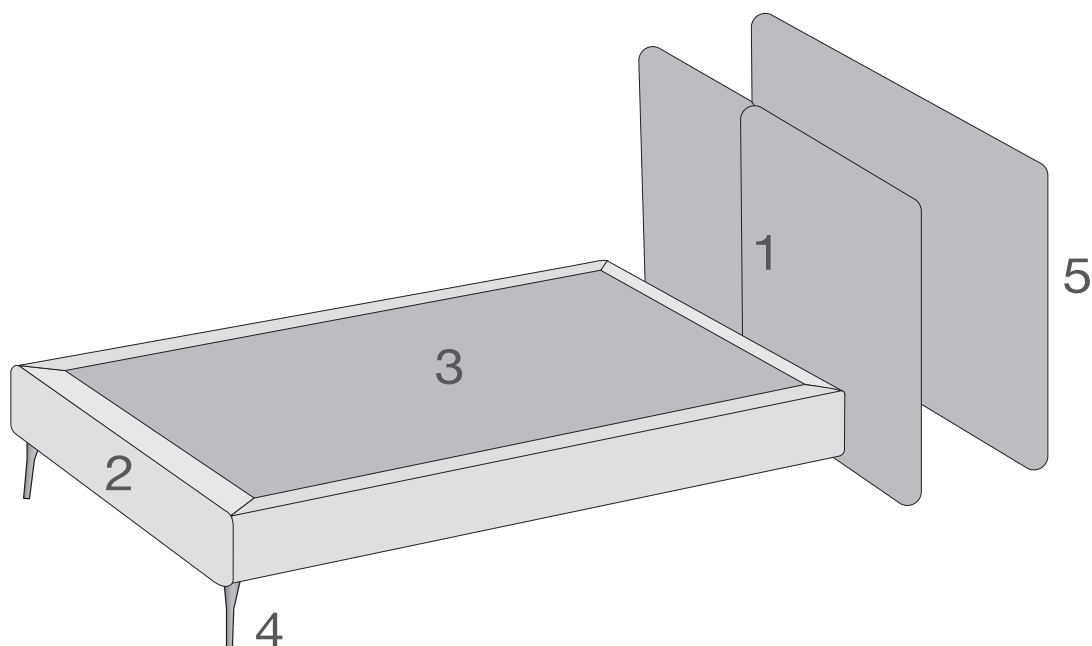
2° letto estraibile LK53
2nd pull-out bed LK53



P. D.	L. W.	H. H.
195	87	21

Letti con rete a doghe e testiera componibile

Bed with wooden slatted base and modular headboard



Componenti letto

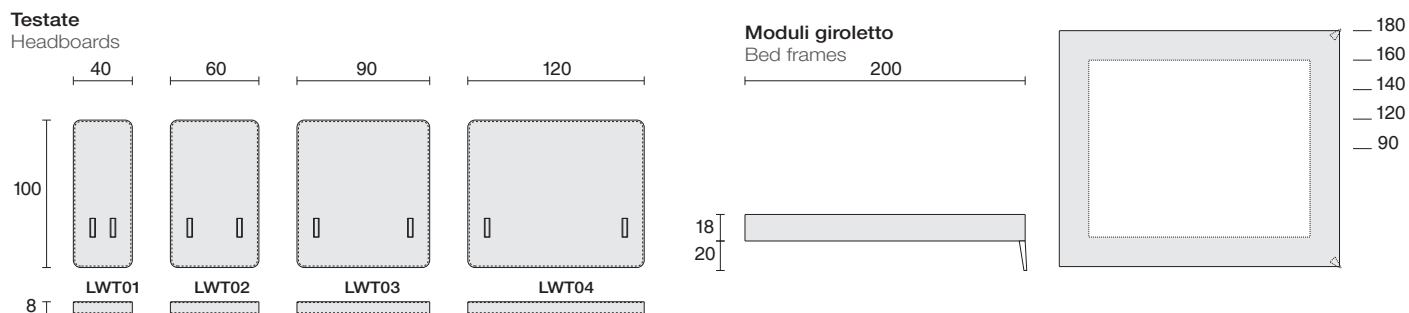
Bed components

1	TESTATA HEADBOARD	Testata strutturale in tessuto completamente sfoderabili e intercambiabili con zip nera di serie o rossa su richiesta Structural headboard in fabric completely removable and interchangeable with closing zipper black by default or red on request
2	GIROLETTO BED FRAME	In tessuto completamente sfoderabile In fabric completely removable
3	RETE A DOGHE FISSA FIXED SLATTED BASE	Rete a struttura metallica verniciata con doghe in legno stratificato. Slatted base with varnished metal frame and slats in plywood
4	PIEDI FEET	Alluminio, laccati in tutti i colori del nostro campionario o rivestiti in tessuti Aluminium feet, can be lacquered with tumidei colors or upholstered with fabrics
5	CUCITURE A CONTRASTO STITCHING RELIEF	È possibile eseguire cuciture a contrasto nella testata e giroletto nei colori It is possible to realize stitching relief on the frame and the headboard of the bed (see EVO) bianco, nero, azzurro, beige, blu, rosso

LETTI
BEDS

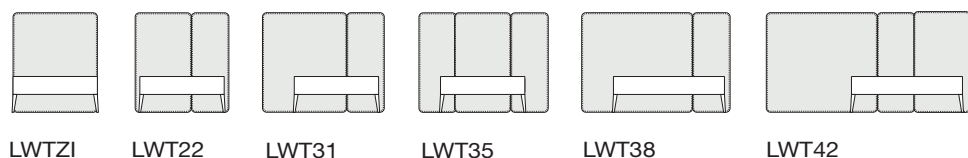
Moduli

Components



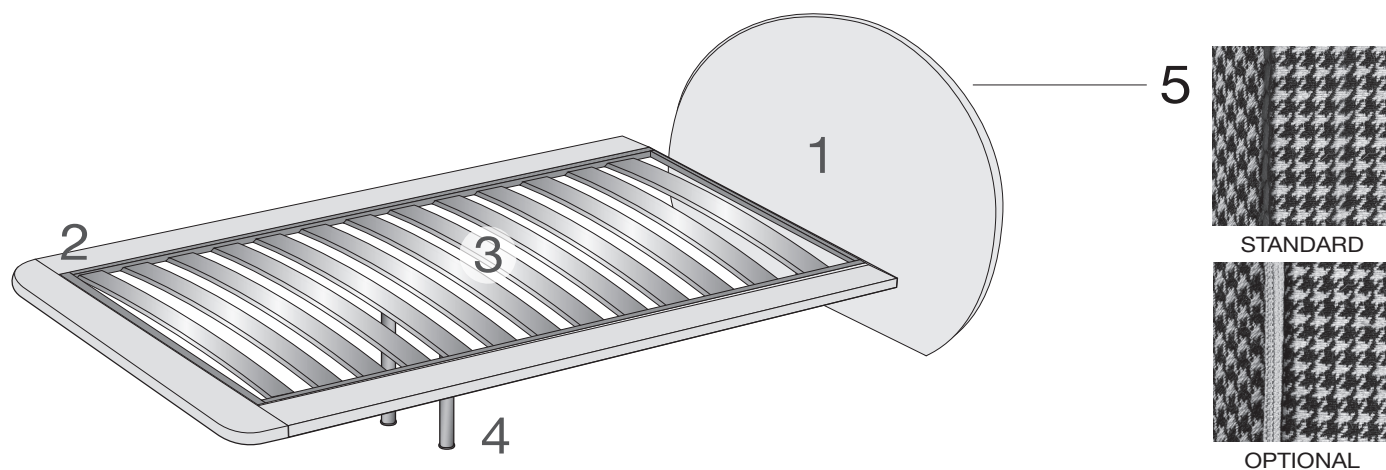
Esempi di configurazione letti TOMMY

Example of Tommy beds configuration



Letti con rete a doghe e testiera componibile

Bed with wooden slatted base and modular headboard



Componenti letto

Bed components

1	TESTATA HEADBOARD	Pannelli di particelle di legno bordati su 4 lati. Pannelli imbottiti rivestiti con tessuto da campionario e completamente sfoderabili (solo testate A e B). Panels of wooden particles with edges on 4 sides. Upholstered panels with fabric from samples, completely removable (Only A and B headboards).
2	GIROLETTO BED FRAME	Pannelli di particelle di legno bordati su 4 lati. Pannelli imbottiti rivestiti con tessuto da campionario e completamente sfoderabili. Panels of wooden particles with edges on 4 sides. Upholstered panels with fabric from samples, completely removable.
3	RETE A DOGHE FISSA FIXED SLATTED BASE	Rete a struttura metallica verniciata con doghe in legno stratificato. Slatted base with varnished metal frame and slats in plywood.
4	PIEDI FEET	Tubo tondo ø 5 (di serie) o tubo quadro 5x5 (optional) entrambi a pavimento. Round tube ø 5 (standard) or square tube 5x5 (optional) both in floor version.
5	CORDONCINO PIPING	Testata A e B disponibili con cordoncino a contrasto su richiesta nei 7 tessuti della collezione Tumidei. A and B headboards are available with contrasting piping in 7 fabrics of the Tumidei collection on request.
		<p>cod. T210 cat. 2 cod. T166 cat. 2 cod. T144 cat. 3</p> <p>cod. T161 cat. 2 cod. T167 cat. 2</p> <p>cod. T162 cat. 2 cod. T168 cat. 2</p>

Modelli di testata

Headboard models

