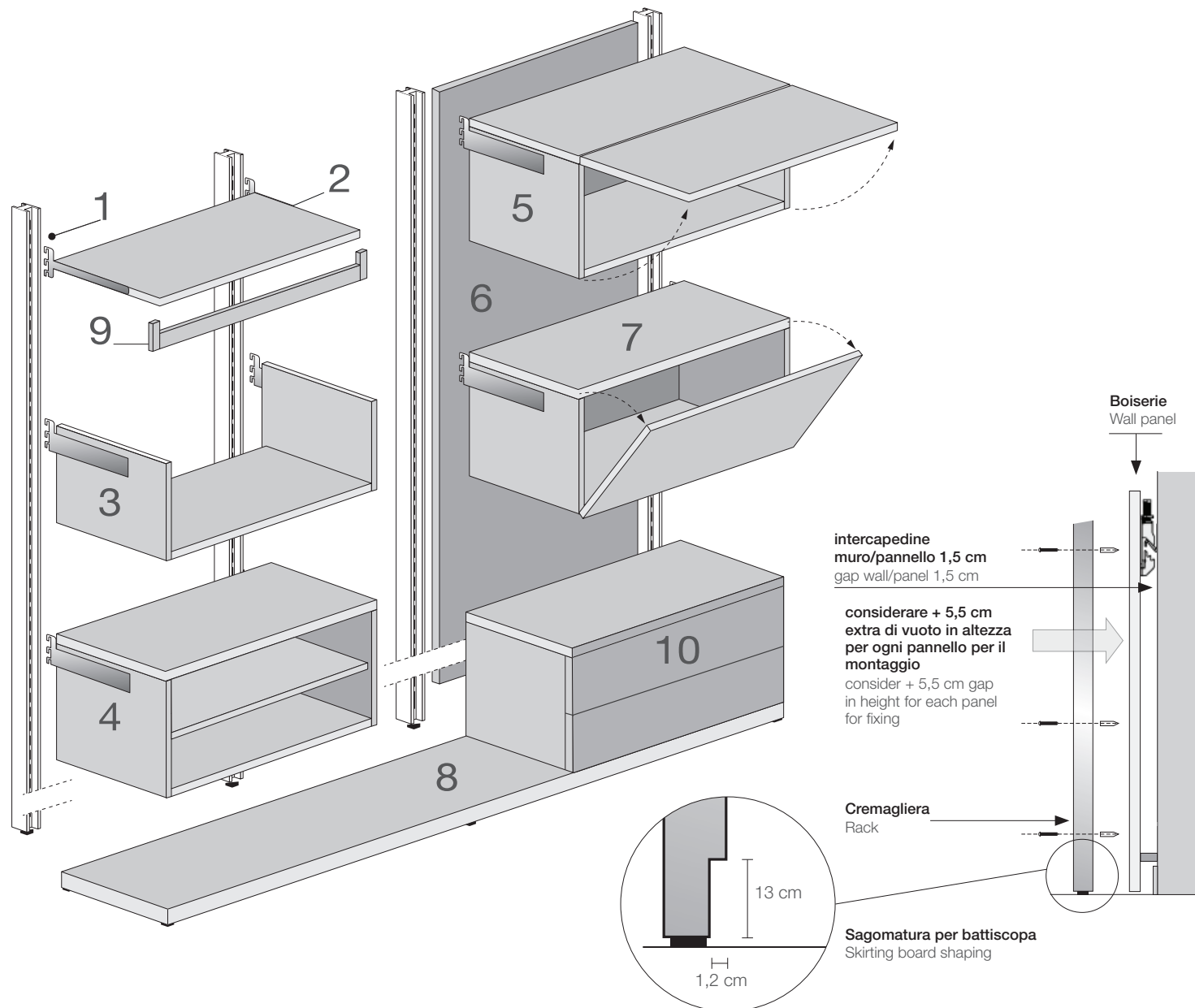


**OFF****LUDO**

On - Off

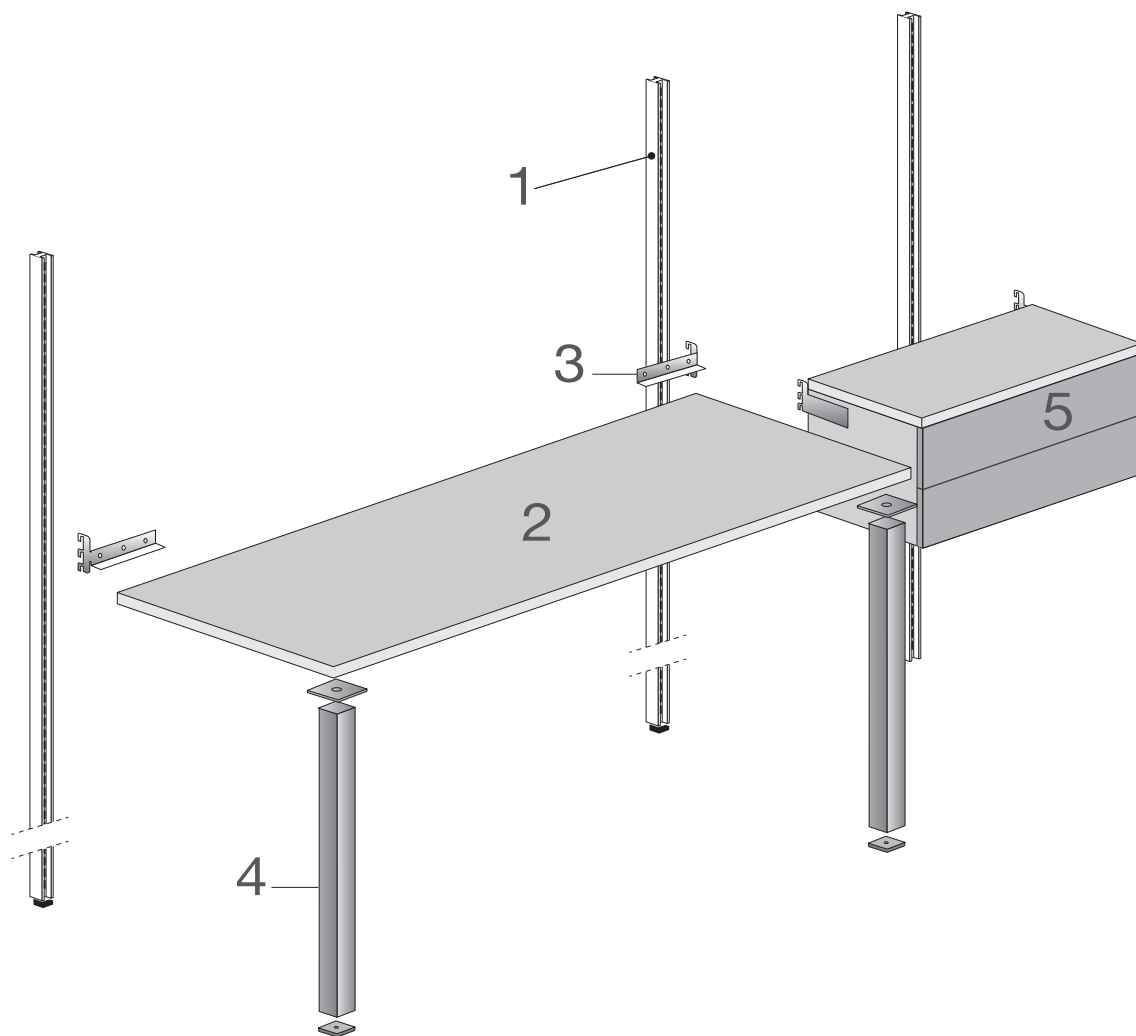
Cabina armadio  
Walk-in closet**Componenti**

Components

		<b>Spessore</b> Thickness
<b>1</b>	<b>Cremagliera LUDO dotata di piedini A. 1,1 cm, regolabili in altezza</b> LUDO rack with feet H. 1,1 cm, adjustable in height	<b>3,5 cm</b>
<b>2</b>	<b>Mensola LUDO con 2 staffe laterali</b> LUDO shelf with 2 lateral brackets	<b>2,8 cm</b>
<b>3</b>	<b>Mensola LUDO con alzate con 2 staffe laterali</b> LUDO shelf with lateral edges and 2 brackets	<b>2,8 cm</b>
<b>4</b>	<b>Moduli con vano a giorno LUDO e 2 staffe laterali e ripiano interno al centro (accessorio)</b> LUDO boxes with open sections and 2 lateral brackets e internal shelf in the middle (accessory)	
<b>5</b>	<b>Contenitore LUDO con 1 ribalta e 2 staffe laterali</b> LUDO box with 1 tilt door and 2 lateral brackets	
<b>6</b>	<b>Pannello boiserie LUDO regolabile dall'alto</b> LUDO wall panel adjustable from above	<b>2 cm</b>
<b>7</b>	<b>Contenitore LUDO con 1 ribalta e 2 staffe laterali</b> LUDO box with 1 tilt door and 2 lateral brackets	
<b>8</b>	<b>Pedana LUDO con livellatori al metro lineare</b> LUDO base per linear meter with level adjusters	<b>4 cm</b>
<b>9</b>	<b>Tubo appendiabiti quadro</b> Quadro hanging rail	
<b>10</b>	<b>Cassettiera in appoggio su pedana</b> Chest of drawers put on base	

**OFF**

On - Off

**LUDO**Cabina armadio  
Walk-in closet**Componenti**

Components

		<b>Spessore</b> Thickness
<b>1</b>	<b>Cremagliera LUDO dotata di piedini A. 1,1 cm, regolabili in altezza</b> LUDO rack with feet H. 1,1 cm, adjustable in height	<b>3,5 cm</b>
<b>2</b>	<b>Piano sagomato o lineare senza staffe laterali</b> Shaped or linear top without lateral brackets	<b>4 / 2,8 cm</b>
<b>3</b>	<b>Staffa LUDO per aggancio a cremagliera di piani sp. 4 cm</b> Brackets for connection of tops th. 4 cm onto rack	<b>4 cm</b>
<b>4</b>	<b>Tubo quadro 8x8 cm angolare o centrale</b> Angular or central square tube 8x8	
<b>5</b>	<b>Contenitore LUDO con 2 cassetti e 2 staffe laterali</b> Ludo box with 2 drawers and 2 lateral brackets	

CABINA ARMADIO  
WALK-IN CLOSET**NOTE PER MONTAGGIO**

Sono necessari ingombri extra:

in larghezza (per cremagliera montata in spigolo)

in altezza (per pannello)

+ 2 cm

+ 5,5 cm

**NOTES FOR THE ASSEMBLY**

Keep extra spaces as follows :

in width (for edge installed rack)

in height (for panel)

+ 2 cm

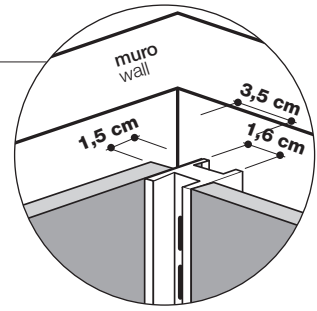
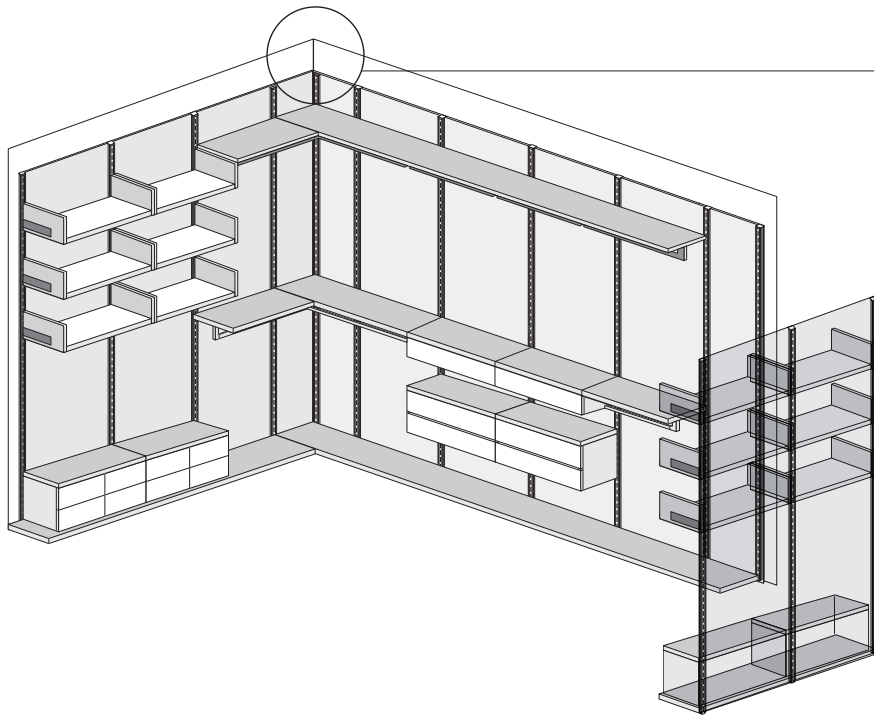
+ 5,5 cm

OFF

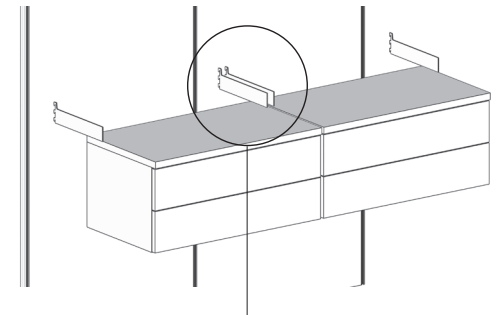
# LUDO

On - Off

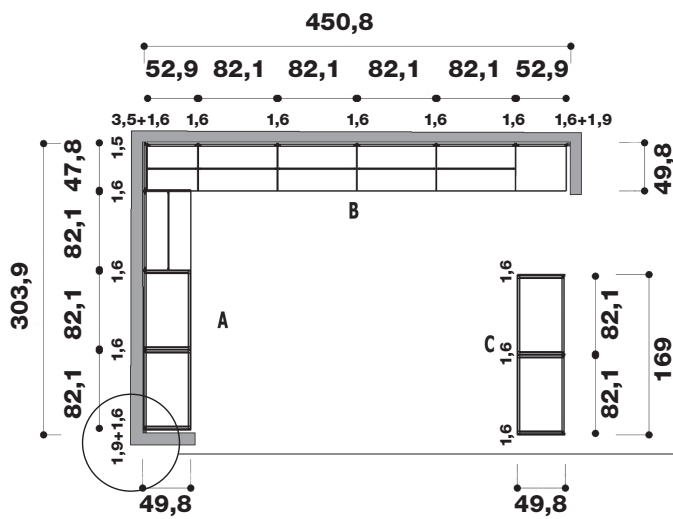
Cabina armadio  
Walk-in closet



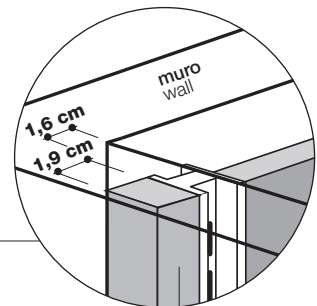
LUDO montaggio ad angolo  
LUDO corner setup



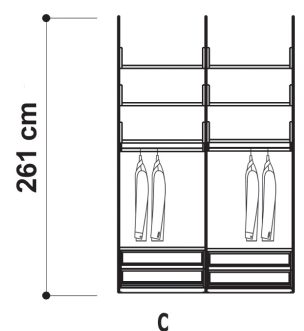
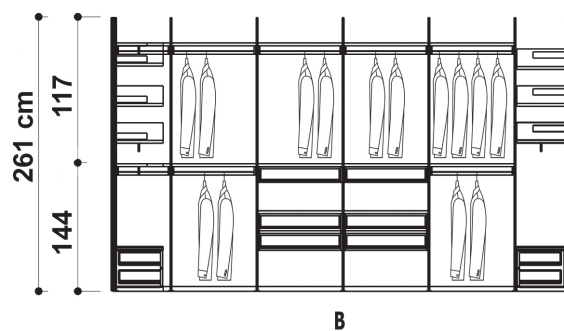
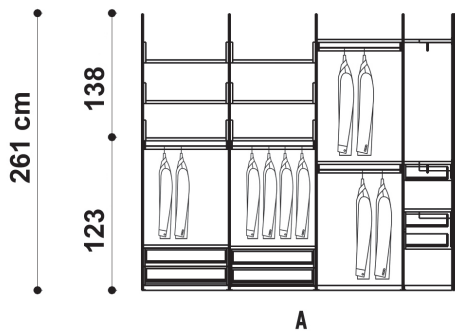
In caso di affiancamento di 2  
elementi sospesi utilizzare 2  
staffe LUDO.  
In case of 2 hanging elements use  
2 MATI brackets.



LUDO montaggio a spigolo muro  
LUDO edge installed rack



LUDO profilo di chiusura  
LUDO end filler



**OFF**

On - Off

**FINITURE  
FINISHES****NOBILITATO PER INTERNI  
MELAMINE FOR INNER PARTS**

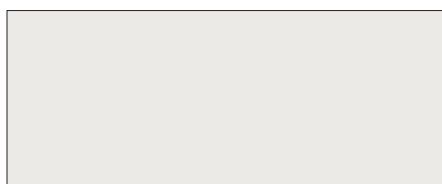
No

Gli elementi interni: cappello, base, schiena, ripiani e divisore hanno la stessa finitura su tutti e 4 i lati. Tutti gli elementi interni possono essere finiti in 6 nobilitati: bianco, ghiaccio, trama tessuto, tundra, noce, olmo scuro. Specificare la finitura al momento dell'ordine (in caso di mancata specifica gli interni verranno realizzati in nobilitato bianco).

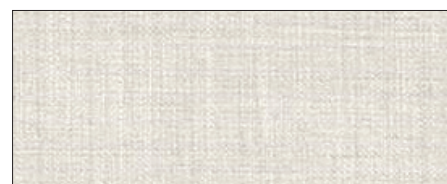
Internal parts: top, base, back, shelves and intermediate partition have the same finish on all the 4 sides. All internal parts can be in 6 melamine finishes: bianco, ghiaccio, trama tessuto, tundra, noce, olmo scuro. Please always specify the finish at the moment to place the order (where else, the internal parts will be made in bianco melamine).



NB bianco



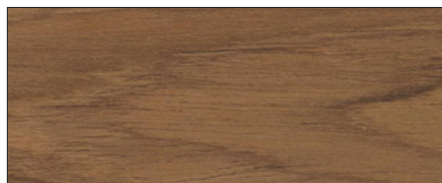
NH ghiaccio



NT trama tessuto



N5 tundra



NQ noce



NG olmo scuro

**I fianchi finali degli armadi battenti e scorrevoli spessore 2 / 2,8 cm hanno il lato interno in finitura solo nobilitato per interni.**

Hinged and sliding door wardrobes end sides thickness 2 / 2,8 cm have inner side finish in melamine for inner parts only.





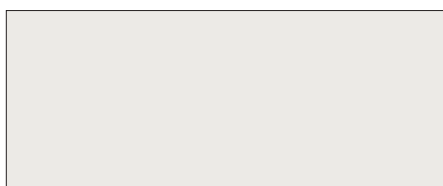
No

Pannelli di particelle di legno bordati sui 4 lati nella stessa finitura.  
La venatura della finitura in nobilitato segue sempre l'orientamento del pannello interessato.

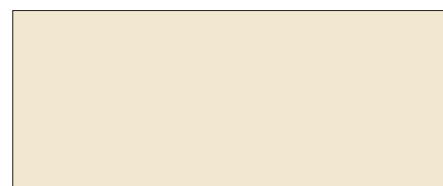
Panels of wooden particles with edges on 4 sides in the same finish.  
The wood grain of the melamine finish always follows the direction of the related panel.



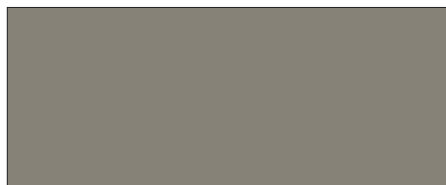
NB bianco



NH ghiaccio



NL limo



NA tortora



NT trama tessuto



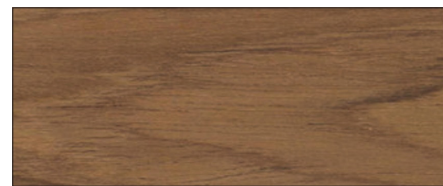
N3 olmo calce



N4 olmo bio



N5 tundra



NQ noce



<b>Bordo nobilitato in ABS per sp. 2 cm</b> Melamine edge in ABS for panels th. 2 cm	<b>FR92</b>	mtl / lm	<b>Prezzo / Price</b>	<b>3</b>
<b>Bordo nobilitato in ABS per sp. 2,8 cm</b> Melamine edge in ABS for panels th. 2,8 cm	<b>FR93</b>	mtl / lm	<b>Prezzo / Price</b>	<b>3</b>
<b>Bordo nobilitato in ABS per sp. 4 cm</b> Melamine edge in ABS for panels th. 4 cm	<b>FR90</b>	mtl / lm	<b>Prezzo / Price</b>	<b>3</b>



NG olmo scuro

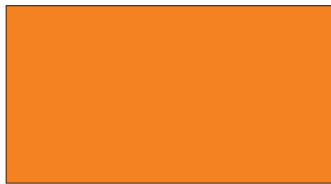
Colori indicativi. Per verificare i toni reali consultare campioni.  
Colours as indications. In order to check the real shades, refer to samples.



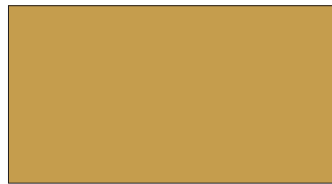
La

Pannelli di particelle di legno bordati sui 4 lati nella stessa finitura.

Panels of wooden particles with edges on 4 sides in the same finish.



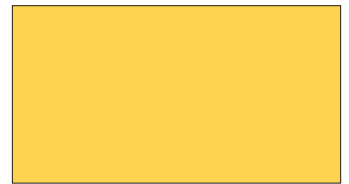
43 mandarino



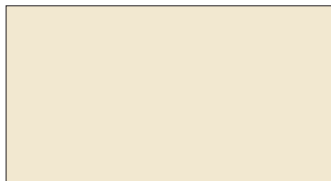
69 mustard yellow



57 melone



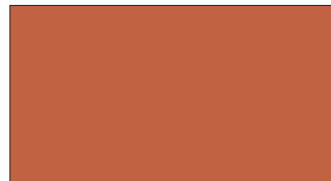
18 yellow rose



76 limo



30 rosa delicata



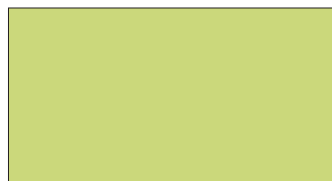
83 caramello



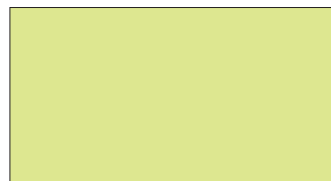
73 verde jungla



04 verde lime



03 verde tè



02 verde pastello



14 cielo



10 imola



79 ribes



54 melanzana



68 lampone



49 tintoretto



66 glicine



71 blu prussia



44 cina



82 azzurro polvere



24 avio



47 argilla



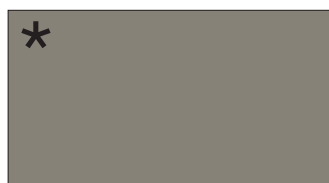
41 cappuccino



35 avana



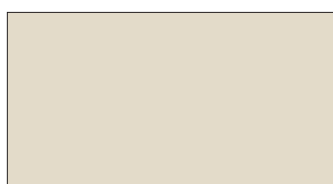
29 caffè



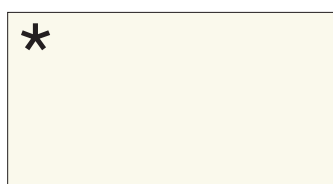
78 tortora



09 biscotto



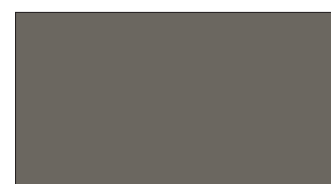
65 corda



01 magnolia



50 lavagna



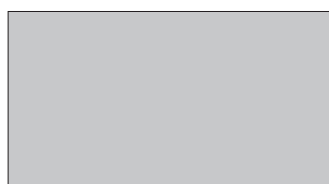
46 muschio



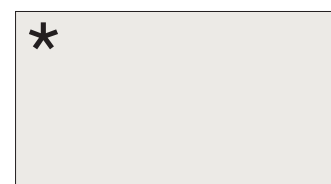
81 grigio fumé



48 pioggia



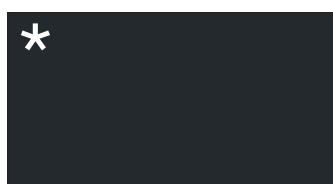
55 alluminio



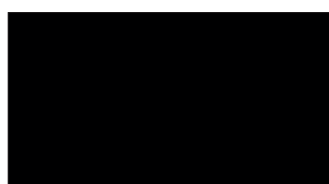
42 ghiaccio



51 grafite



52 blu ombra

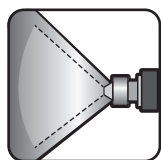


20 nero



39 bianco

\* Per questi colori è possibile avere la finitura LACCATO LUCIDO (LL)  
GLOSSY LACQUERED (LL) finish available for these colours



Laccatura campione colore cliente: applicare la maggiorazione sul prezzo del laccato (non è possibile una perfetta corrispondenza con la tonalità del campione richiesto).

Lacquering as per customer's sample: apply the dued supplement to the price of the lacquered finish (It is not possible to match exactly the shade of the sample).

Prezzo / Price

**+35%**

Prezzo minimo / Minimum price **116**



Vernice all'acqua, colori TUMIDEI, pronta all'uso. Al kg.  
Water-based varnish, TUMIDEI colours, ready for use. Per kg.

Prezzo / Price

**59/kg.**



OFF

On - Off

## FINITURE FINISHES

ESSENZA  
WOOD



Pannelli di particelle di legno bordati sui 4 lati nella stessa finitura.

La venatura della finitura in essenza segue sempre l'orientamento del pannello interessato.

Panels of wooden particles with edges on 4 sides in the same finish.

The wood grain of the melamine finish always follows the direction of the related panel.

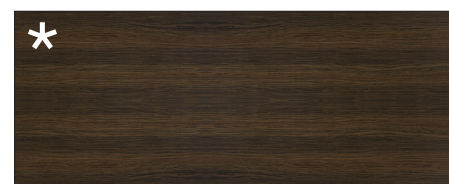
Es



E1 rovere naturale



E3 olmo termotrattato



FF rovere fumè



E2 rovere carbone

\* Per questi colori è possibile avere la finitura **ESSENZA LUCIDA (EL)**  
GLOSSY WOOD (EL) finish available for these colours

EL