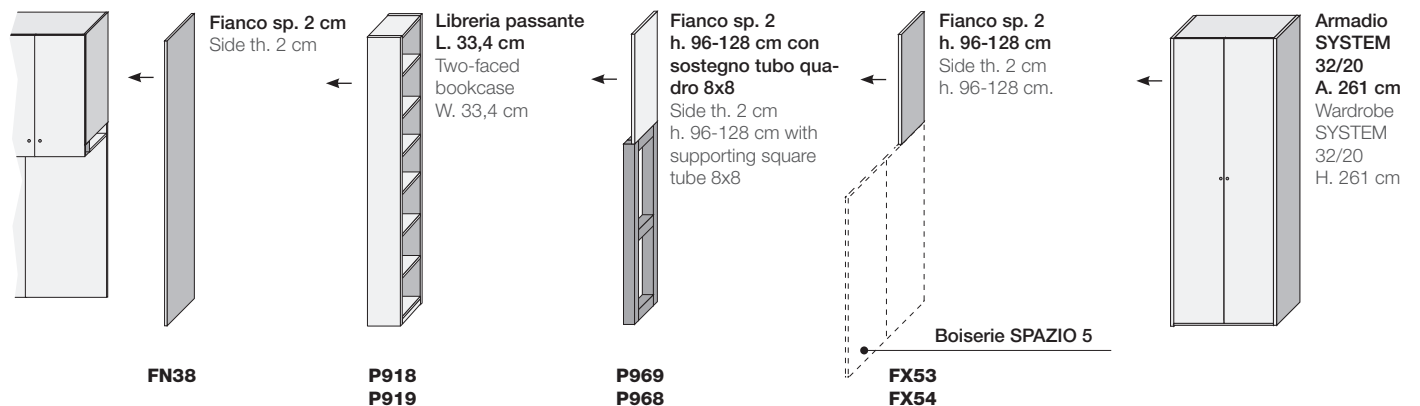


! IMPORTANTE | ATTENTION

É NECESSARIO AGGIUNGERE ALLA STRUTTURA UNO DEI VARI TERMINALI DX E SX A SUPPORTO
IT IS NECESSARY TO ADD ONE END UNIT TO SUPPORT THE STRUCTURE



Tubo quadro di sostegno in alluminio 8x8
Supporting square tube 8x8 in aluminium

59

Muro
Wall

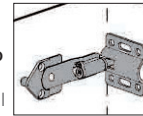
Pannello di chiusura sottoponte
Closing panel under bridge

Luce led ad incasso
Embedded led light

! intercapedine muro/pannello 2,5 cm
wall/panel gap 2,5 cm

4,5

Ferramenta per aggancio pensile a muro
Hardware for fixing to the wall



Regolabile in altezza e profondità
Adjustable in height and depth

Ferramenta per fissaggio pannellatura
Hardware for fixing panels

Distanziale
Spacer

Ferramenta per fissaggio pannellatura
Hardware for fixing panels

Livellatore
Level adjusters

Battiscopa
Skirting board

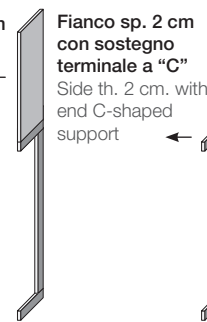
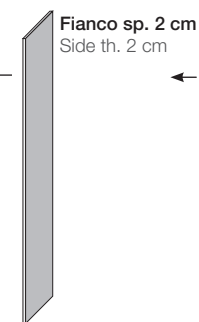
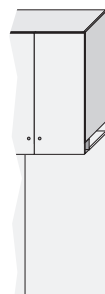
intercapedine muro/pannello 2,5 cm
wall/panel gap 2,5 cm

I VANTAGGI DELL'INTERCAPEDINE 2,5 CM: | ADVANTAGES OF THE 2,5 CM GAP AS FOLLOWS:

- 1 - corretta aerazione del muro e sormonto del battiscopa - proper ventilation of the wall and overlap of the skirting board
- 2 - spazio per scorrimento cavi elettrici - space for wiring
- 3 - allineamento dei pannelli boiserie con il fianco metallico di sostegno, permettendo lo scorrimento in esterno di letti e scrittoio alignment of the wall panels with the metal supporting side, so that beds and desks can be outwards pulled out

! IMPORTANTE | ATTENTION

É NECESSARIO AGGIUNGERE ALLA STRUTTURA UNO DEI VARI TERMINALI DX E SX A SUPPORTO IS NECESSARY TO ADD ONE END UNIT TO SUPPORT THE STRUCTURE



Armadio SYSTEM 32/20
A. 261 cm
Wardrobe SYSTEM 32/20
H. 261 cm

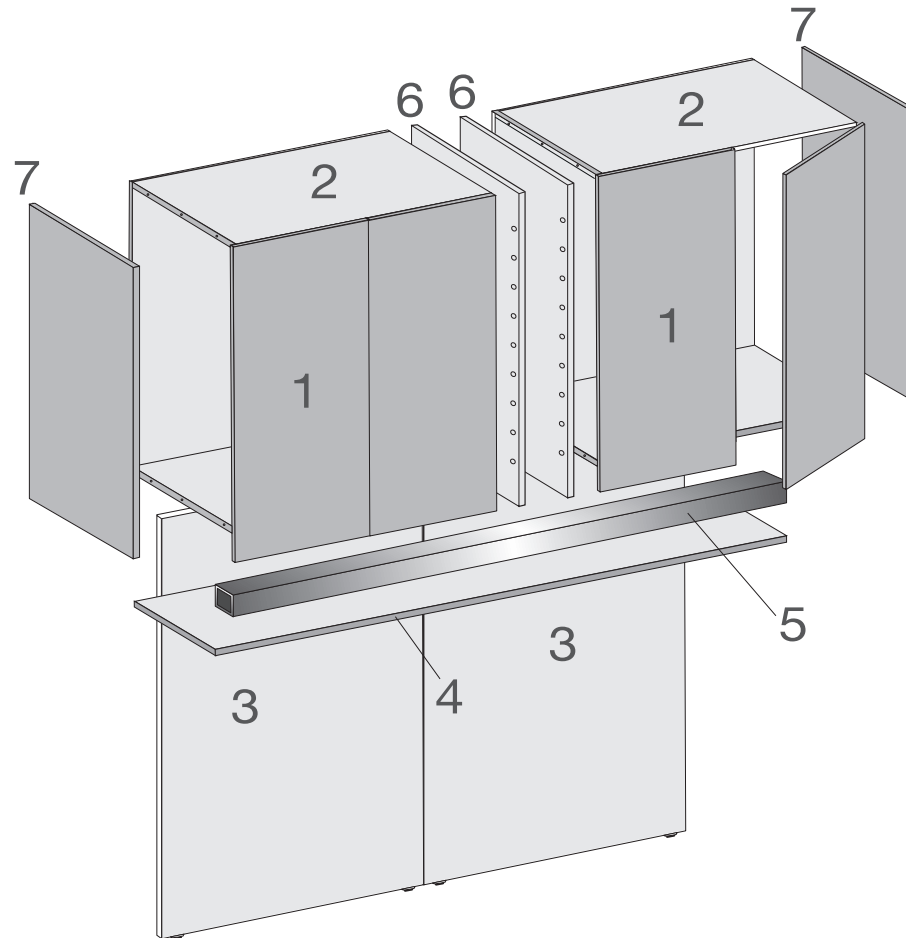
FN38

P970

FNM5

Sistema con sostegno terminale a "C" (FNM5) che permette lo scorrimento di letti o piani scrittoio al di fuori dell'ingombro del ponte mediante pannelli boiserie esterni.

System with end C-shaped support (FNM5) which makes the beds and the desk sliding outside the area of the bridge through external wall panels.


Componenti ponte
 Bridge components

Spessore
 Thickness

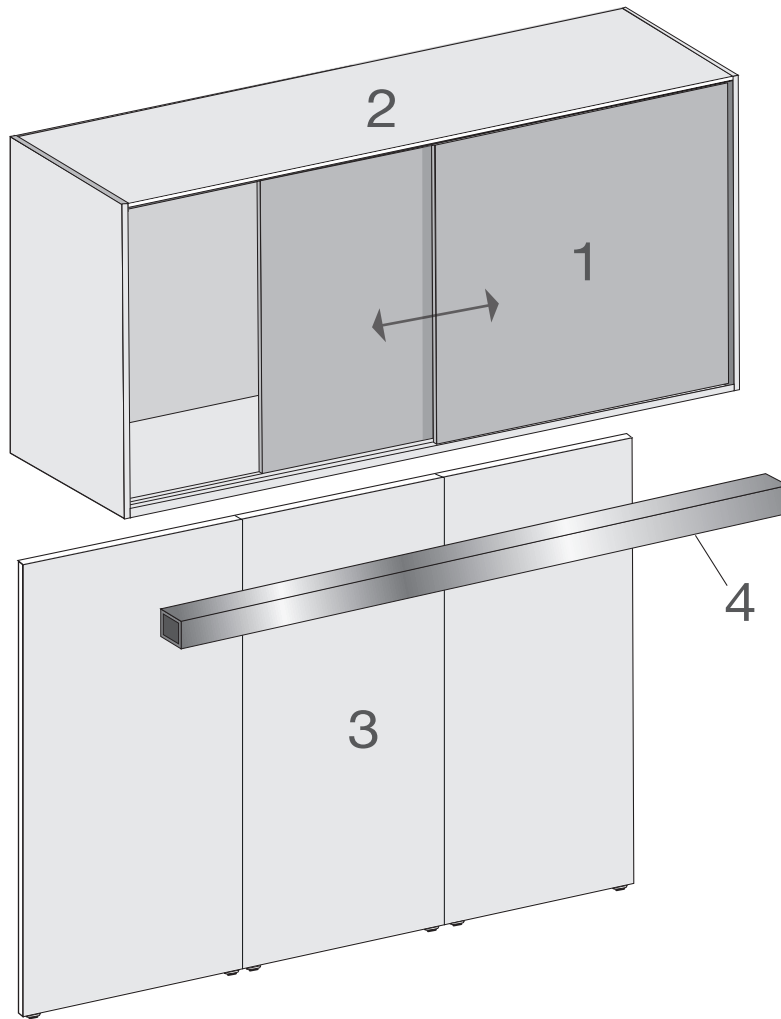
1	ANTA DOOR	Pannelli di particelle di legno bordati sui 4 lati con cerniere a rientro rallentato. Panels of wooden particles with edges on 4 sides with soft-close hinges.	2 cm
2	PENSILI WALL UNITS	Struttura in pannelli di particelle di legno bordati sui 4 lati, struttura sp. 2,5 cm e schiena sp. 0,8 cm. Con ferramenta per attacco pensile. Structure in panels of wooden particles with edges on 4 sides, structure th. 2,5 cm and back th. 0,8 cm. With hardware for fixing to the wall.	
3	PANNELLI BOISERIE WALL PANELS	Pannelli di particelle di legno bordati sui 4 lati SPAZIO 5 o SPAZIO 25, con livellatori. Panels of wooden particles with edges on 4 sides SPAZIO 5 or SPAZIO 25, level adjusters included.	2 cm
4	PANNELLO DI CHIUSURA SOTTOPONTE CLOSING PANEL UNDER BRIDGE	Pannello di particelle di legno bordati su 4 lati. Panel of wooden particles with edges on 4 sides.	2 cm
5	TUBO QUADRO A SOSTEGNO SUPPORTING SQUARE TUBE	Profilo in alluminio 8x8 cm. 8x8 cm aluminium profile.	
6	DIVISORE PARTITION	Pannelli di particelle di legno bordati su 4 lati e forati su entrambi i lati con passo 16 cm. Panels of wooden particles with edges on 4 sides and both sides with a 16 cm range.	1,2 cm
7	FIANCO SIDE	Pannelli di particelle di legno bordati su 4 lati e forati su entrambi i lati con passo 16 cm. Panels of wooden particles with edges on 4 sides and both sides with a 16 cm range.	1,2 cm 2 cm

NOTE PER MONTAGGIO

I ponti SPAZIO 5/25 sono aggregabili a colonne SYSTEM 20/SYSTEM 32

NOTES FOR THE ASSEMBLY

SPAZIO 5/25 bridges can be combined with SYSTEM 20 /SYSTEM 32 columns

**Componenti ponte**

Bridge components

Spessore

Thickness

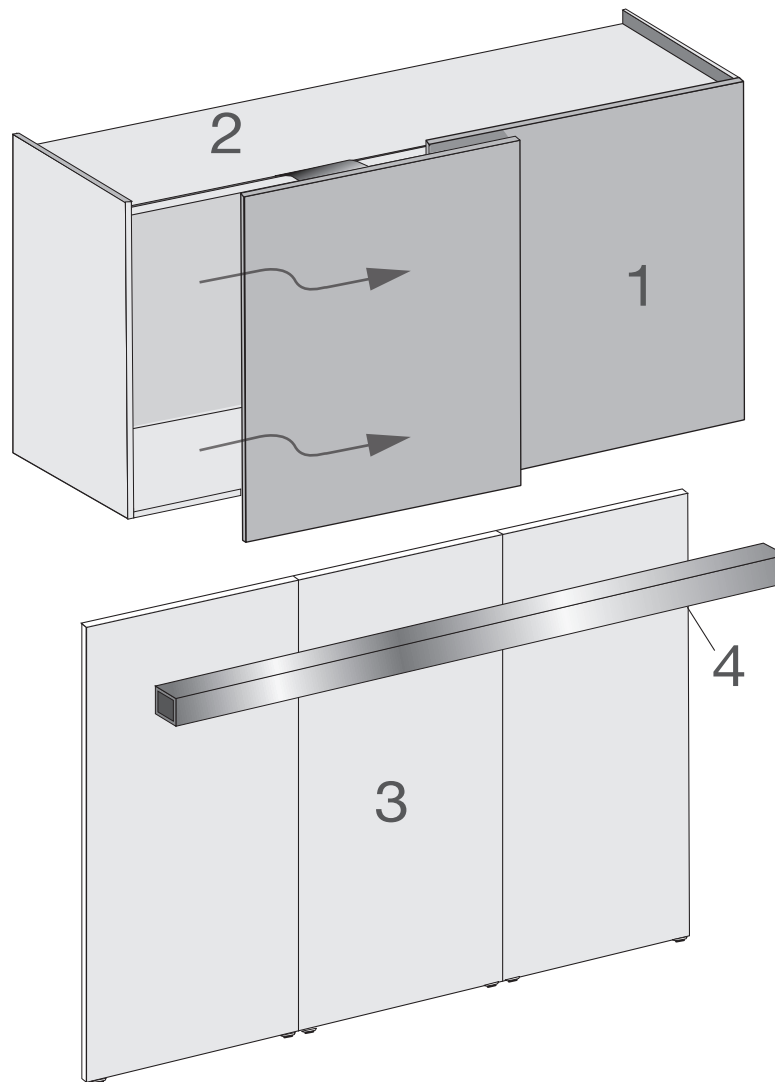
Componenti ponte		Spessore
Bridge components		Thickness
1 ANTA SCORREVOLE SLIDING DOOR	Pannelli di particelle di legno bordati sui 4 lati con meccanismo di rientro decelerato. Panels of wooden particles with edges on 4 sides with decelerated mechanism.	2 cm
2 PENSILE PER ANTE SCORREVOLI WALL ELEMENT WITH SLIDING DOORS	Struttura in pannelli di particelle di legno bordati sui 4 lati, struttura sp. 2 cm e schiena sp. 0,8 cm. Con ferramenta per attacco pensile. Structure in panels of wooden particles with edges on 4 sides, structure th. 2 cm and back th. 0,8 cm. With hardware for fixing to the wall.	
3 PANNELLI BOISERIE WALL PANELS	Pannelli di particelle di legno bordati sui 4 lati SPAZIO 5 o SPAZIO 25, con livellatori. Panels of wooden particles with edges on 4 sides SPAZIO 5 or SPAZIO 25, level adjusters included.	2 cm
4 TUBO QUADRO A SOSTEGNO SUPPORTING SQUARE TUBE	Profilo in alluminio 8x8 cm. 8x8 cm aluminium profile.	

NOTE PER MONTAGGIO

I ponti SPAZIO 5/25 sono aggregabili a colonne SYSTEM 20/SYSTEM 32

NOTES FOR THE ASSEMBLY

SPAZIO 5/25 bridges can be combined with SYSTEM 20 /SYSTEM 32 columns



Componenti ponte
Bridge components

Spessore
Thickness

1	ANTA COMPLANARE COPLANAR DOOR	Pannelli di particelle di legno bordati sui 4 lati con meccanismo complanare Panels of wooden particles with edges on 4 sides with coplanar mechanism	2 cm
2	PENSILE PER ANTE COMPLANARI WALL UNITS FOR COPLANAR DOORS	Struttura in pannelli di particelle di legno bordati sui 4 lati, struttura sp. 2,8 / 2 cm e schiena sp. 0,8 cm. Con ferramenta per attacco pensile. Structure in panels of wooden particles with edges on 4 sides, structure th. 2,8 / 2 cm and back th. 0,8 cm. With hardware for fixing to the wall.	
3	PANNELLI BOISERIE WALL PANELS	Pannelli di particelle di legno bordati sui 4 lati SPAZIO 5 o SPAZIO 25, con livellatori. Panels of wooden particles with edges on 4 sides SPAZIO 5 or SPAZIO 25, level adjusters included.	2 cm
4	TUBO QUADRO A SOSTEGNO SUPPORTING SQUARE TUBE	Profilo in alluminio 8x8 cm. 8x8 cm aluminium profile.	

NOTE PER MONTAGGIO

I ponti SPAZIO 5/25 sono aggregabili a colonne SYSTEM 20/SYSTEM 32

NOTES FOR THE ASSEMBLY

SPAZIO 5/25 bridges can be combined with SYSTEM 20 /SYSTEM 32 columns