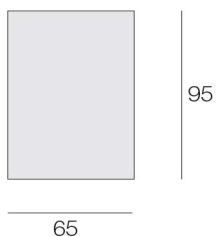


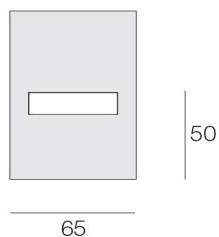
Grazie alla sua componibilità, il sistema letto PLAN, risolve con uno stile originale una molteplicità di situazioni, in ambiti contract o domestici. Il giroletto può essere imbottito o in legno, anche con piede centrale in metallo che insieme all'illuminazione a led, inserita nelle mensole in vetro, crea una sensazione di magica leggerezza. È caratterizzato da una rigorosa geometria che si coniuga perfettamente con la funzionalità ed eleganza degli elementi laterali in nicchia.

Thanks to its modularity, the PLAN bed systems solves a variety of situations with an original style, in contract or domestic settings. The bed base can be wooden or upholstered, even with a central metal foot which, together with led lighting, recessed in the glass shelves, it infuses a feeling of magical lightness. It's characterized by a rigorous geometry which perfectly combines with the functionality and elegance of its side niche items.

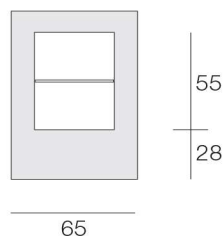
Modulo Sx/Dx
R/L item



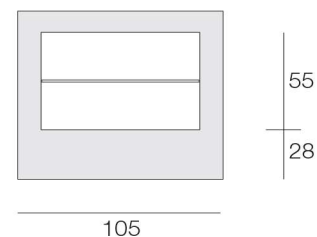
Modulo Sx/Dx con comodino pensile
R/L item with hanging night table



Modulo nicchia con mensola
Item with niche and shelf



Modulo nicchia con mensola
Item with niche and shelf



Finitura modulo liscio in nobilitato, laccato o essenza.

Item in melamine, lacquered or wood finish.

Finitura modulo in nobilitato, laccato, essenza e cassetto disponibile solo in finitura laccato o essenza.

Item in melamine, lacquered or wood with drawer available in lacquered or wood finish only.

Finitura modulo con nicchia in nobilitato, laccato, essenza, fondo nicchia disponibile anche in vetro laccato o con stampa digitale (tessuto, cemento, graniglia, marmo e legno).

Ripiano in legno o vetro con luce. Presa Schuko e 2 prese USB opzionali.

Item with niche in melamine, lacquered or wood finish, niche back available in lacquered or digital print glass (tessuto, cemento, graniglia, marmo e legno).

Wooden or glass shelf with light. Schuko socket and 2 optional USB sockets.

Finitura modulo con nicchia in nobilitato, laccato, essenza, fondo nicchia disponibile anche in vetro laccato o con stampa digitale (tessuto, cemento, graniglia, marmo e legno).

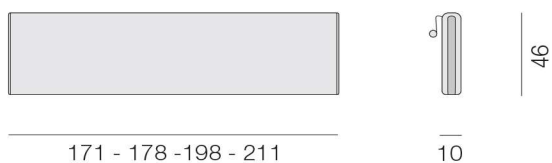
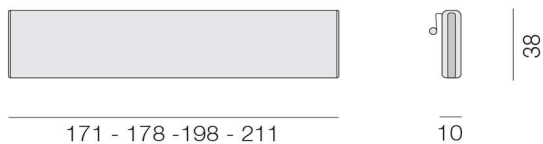
Ripiano in legno o vetro con luce. Presa Schuko e 2 prese USB opzionali.

Item with niche in melamine, lacquered or wood finish, niche back available in lacquered or digital print glass (tessuto, cemento, graniglia, marmo e legno).

Wooden or glass shelf with light. Schuko socket and 2 optional USB sockets.

Testata imbottita

Upholstered headboard



Testate in tessuto sfoderabile per letto PLAN opzionali, l'altezza della testata va scelta a seconda del giroletto o materasso da inserire.

Optional headboards in removable fabric for PLAN bed, the height of the headboard must be chosen according to the bed frame or mattress to be inserted.

LETTO PLAN CON GIROLETTO A. 12 CM
PLAN BED WITH BED FRAME H. 12 CM

Con giroletto legno A. 12 cm disponibile solo in finitura nobilitato, laccato o essenza, con piedi in metallo nero e con rete ortopedica a doghe in appoggio.
With H. 12 cm wooden bedframe available in melamine, lacquered or wood finish, with metal feet and with orthopedic slatted bedframe.



150 - Q - 160 - 180 - K

materassi
mattresses

171 - 171 - 178 - 198 - 211



190 - 200 - K / Q

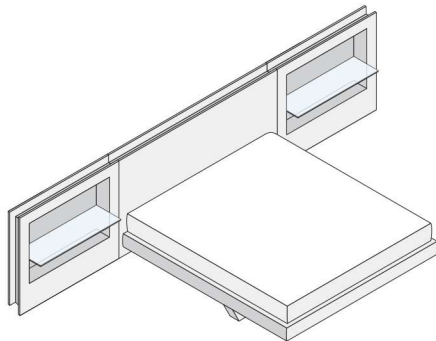
LEGENDA:
Q: QUEEN 153 X 203 cm
K: KING 193 X 203 cm

materassi
mattresses

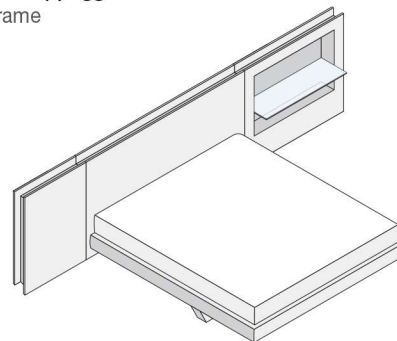
210,4 - 220,4 - 222,4

Esempi di configurazione
Configuration examples

con rete ortopedica a doghe in appoggio
with orthopedic slatted bedframe

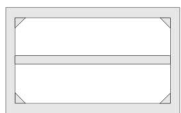


letto PLAN con 2 moduli laterali L. 105 cm con nicchia e mensola
PLAN bed with 2 lateral items W. 105 cm with niche and shelf



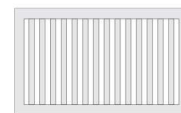
letto PLAN con 1 modulo laterale L. 65 cm e 1 modulo laterale L. 105 cm con nicchia e mensola
PLAN bed with 1 lateral item W. 65 cm and 1 lateral item W. 105 cm with niche and shelf

Caratteristiche
Features

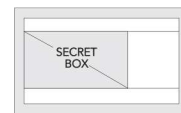


non regolabile in altezza
not possible to adjust the height

Carter di compensazione opzionali
Optional adjustment carters



Coprire in tessuto (opzionale)
Bedframe fabric covering (optional)



solo testata
headboard only

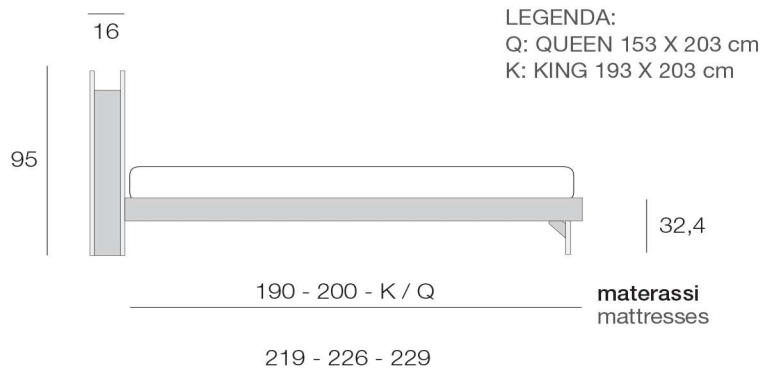
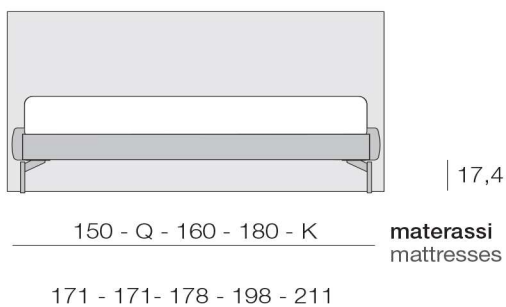


LETTI
MATERASSI
BEDS
MATTRESSES

LETTO PLAN CON GIROLETTO A. 17 CM
PLAN BED WITH BED FRAME H. 17 CM

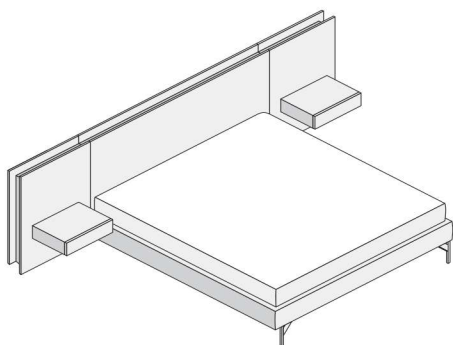
Con giroletto in tessuto sfoderabile A. 17 cm.
Il tessuto è abbinabile sia al fondo del modulo laterale con nicchia opzionale in vetro con stampa digitale sia alla testata opzionale in appoggio.

With bed frame in removable fabric H. 17 cm.
The fabric can be combined both with the bottom of the side item with optional glass niche, digital print, with the optional upholstered headboard.

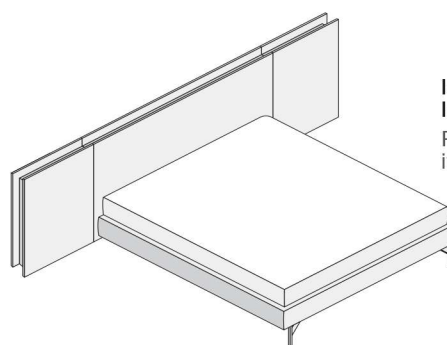


LEGENDA:
Q: QUEEN 153 X 203 cm
K: KING 193 X 203 cm

Esempi di configurazione
Configuration examples

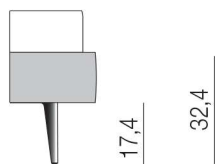


letto PLAN con 2 moduli laterali L. 65 cm con comodino pensile
PLAN bed with 2 lateral items W. 65 cm with hanging night table

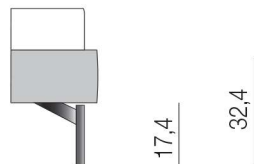


letto PLAN con 2 moduli laterali L. 65 cm
PLAN bed with 2 lateral items W. 65 cm

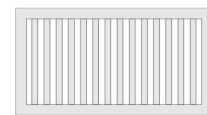
Caratteristiche
Features



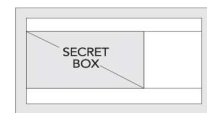
piede CLASSIC
A. 17,4 cm finitura nero (di default)
CLASSIC foot
H. 17,4 cm black finish (by default)



piede MINIMAL
A. 17,4 cm finitura in tutti i colori dei laccati
MINIMAL foot
H. 17,4 cm all lacquered colours finish



Carter di compensazione opzionali
Optional adjustment carters



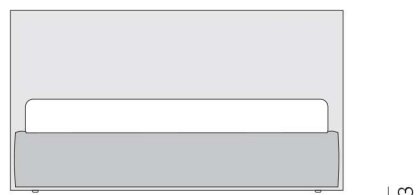
Coprirete in tessuto (opzionale)
Bedframe fabric covering (optional)



LETTO PLAN CON GIROLETTO A. 27 CM
PLAN BED WITH BED FRAME H. 27 CM

Giroletto A. 27 cm in tessuto sfoderabile.
Il tessuto è abbinabile sia al fondo del modulo laterale con nicchia opzionale in vetro con stampa digitale sia alla testata opzionale in appoggio.

Bed frame in removable fabric H. 27 cm.
The fabric can be combined both with the bottom of the side item with optional glass niche and digital print, with the optional upholstered headboard.



150 - Q - 160 - 180 - K

materassi
mattresses

171 - 171 - 178 - 198 - 211



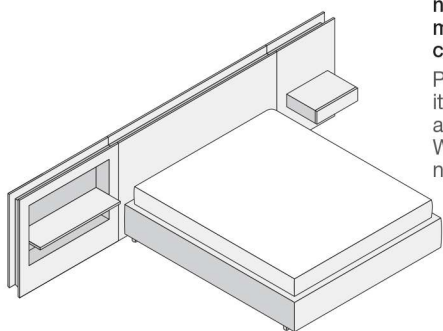
190 - 200 - K / Q

materassi
mattresses

217 - 224 - 227

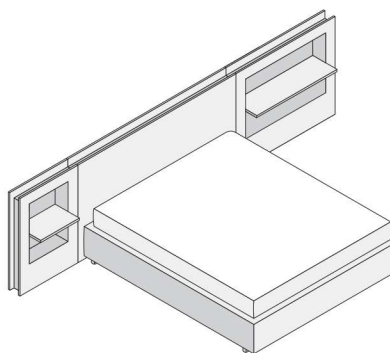
LEGENDA:
Q: QUEEN 153 X 203 cm
K: KING 193 X 203 cm

Esempi di configurazione
Configuration examples



letto PLAN con 1 modulo laterale L. 105 cm con nicchia e mensola e 1 modulo laterale L. 65 cm con comodino pensile

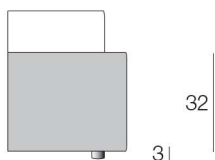
PLAN bed with 1 lateral item W. 105 cm with niche and shelf and 1 lateral item W. 65 cm with hanging night table



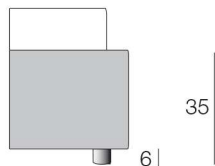
letto PLAN con 1 modulo laterale L. 65 cm con nicchia e mensola e 1 modulo laterale L. 105 cm con nicchia e mensola

PLAN bed with 1 lateral item W. 65 cm with niche and shelf and 1 lateral item W. 105 cm with niche and shelf

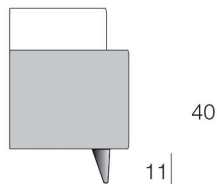
Caratteristiche
Features



piede BASIC
A. 3 cm finitura wengè
BASIC foot
H. 3 cm wenge finish



piede CILINDRICO
A. 6 cm finitura in polipropilene colore nero o in legno colore naturale/bianco/wengè
CYLINDRICAL foot
H. 6 cm polypropylene black finish or wood in natural/white/wenge finish

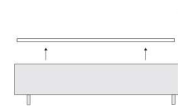


piede OBLIQUO
A. 11 cm finitura in polipropilene colore nero/bianco/tortora/blu/grigio o in legno colore naturale/bianco/wengè
SLANTED foot
H. 11 cm polypropylene black/white/dove grey/blue/grey colours finish or wood in natural/white/wenge finish

Coprirete in tessuto (opzionale)
Bedframe fabric covering (optional)



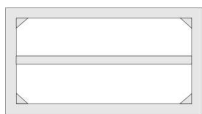
Coprirete in tessuto (opzionale)
Bedframe fabric covering (optional)



LETTI
MATERASSI
BEDS
MATTRESSES

Tipologie di sistemi letto

Bed system types



RING

Rete a doghe in appoggio inclusa.
Predisposizione per rete in appoggio su angolari e palo centrale longitudinale. Piano di appoggio rete regolabile su 2 livelli incassati: A. 6 cm e A. 12,5 cm rispetto al bordo del giroletto.
La barra longitudinale viene fornita solo oltre i 140 cm, selezionabile solo per giroletto A. 27 cm.

Wooden slats included.
Angles and central bar are preset for wooden slats.
The bearing surface is adjustable at 2 heights: H. 6 cm and H. 12,5 cm referring to the bedframe edge.
Standard longitudinal board is provided starting from 140 cm version upwards, for bed frame H. 27 cm only.



BOX

Include rete ortopedica a doghe con doppio palo di sostegno centrale con 14 doghe in betulla L. 6,5 cm.
Doppio palo fornito solo nelle versioni 160 e 180 cm.
Coprire in tessuto opzionale.

Including orthopedic slats with double central support and 14 birchen slats W. 6,5 cm. Double central bars provided only in 160 cm and 180 cm versions.
Optional bedframe fabric covering.



PARALLEL BOX

Include rete ortopedica a doghe con doppio palo di sostegno centrale con 14 doghe in betulla L. 6,5 cm.
Doppio palo fornito solo nelle versioni 160 e 180 cm.
Altezza fascia contenitore 27 cm.
Sistema di apertura comfort a rete parallela.
Coprire in tessuto opzionale.

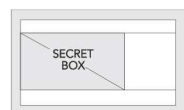
Including orthopedic slats with double central support and 14 birchen slats W. 6,5 cm.
Double central bars provided only in 160 cm and 180 cm versions. External height of the storage area 27 cm.
Comfort parallel frame opening system.
Optional bedframe fabric covering.





FIX

Include rete ortopedica strutturale con palo di sostegno centrale con 14 doghe L. 6,5 cm in betulla.
Including a structural orthopedic slatted base with central support and 14 birchen slats W. 6,5 cm.



SECRET BOX

Con il giroletto A. 17 cm è possibile inserire SECRET BOX, un contenitore funzionale dotato di scorrimento, per agevolare l'utilizzo e renderlo invisibile. Include rete ortopedica a doghe con doppio palo di sostegno centrale con 14 doghe in betulla L. 6,5 cm. Doppio palo fornito solo nelle versioni 160 e 180 cm.

With H. 17 cm sommier, it is possible to include SECRET BOX, which is a functional sliding box, to facilitate use and make it invisible. Including an orthopedic staves bedframe with double central support and 14 birchen staves W. 6,5 cm. Double central bars provided only in 160 and 180 cm versions.



Carter di compensazione opzionali
Optional adjustment carters



REMOVABLE

Imbottiti interamente sfoderabili
Upholstered bed completely removable



Coprirete in tessuto (opzionale)
Bedframe fabric covering (optional)

Tipologie piedi giroletto A. 17 cm
Bedframe foot types H. 17 cm



piede CLASSIC
A. 17,4 cm finitura nero
(di default)
CLASSIC foot
H. 17,4 cm black finish
(by default)



piede MINIMAL
A. 17,4 cm finitura in
tutti i colori dei laccati
MINIMAL foot
H. 17,4 cm all lacquered
colours finish

Tipologie piedi giroletto A. 27 cm
Bedframe foot types H. 27 cm



piede BASIC
A. 3 cm finitura wengè
BASIC foot
H. 3 cm wenge finish



piede CILINDRICO
A. 6 cm finitura in polipropilene
colore nero o in legno colore
naturale/bianco/wengè
CYLINDRICAL foot
H. 6 cm polypropylene black
finish or wood in natural/white/
wenge finish



piede OBLIQUO
A. 11 cm finitura in polipropilene
colore nero/bianco/tortora/blu/
grigio o in legno colore naturale/
bianco/wengè
SLANTED foot
H. 11 cm polypropylene black/
white/dove grey/blue/grey
colours finish or wood in natural/
white/wenge finish

Ruote A. 11 cm
Castors H. 11 cm

Compatibili solo con piede obliquo A. 11 cm
Compatible with slanted foot H. 11 cm only



tortora
dove grey



bianco
white



grigio
grey



nero
black



blu
blue