

STICK TAVOLINI
COFFEE TABLE STICK

Design Simone Cagnazzo

Leggerezza e semplicità sono i tratti distintivi dei complementi Stick. Forme ed altezze diverse danno la possibilità di comporre diverse soluzioni di appoggio, possono vivere singolarmente o insieme, creando ogni volta una nuova morfologia.

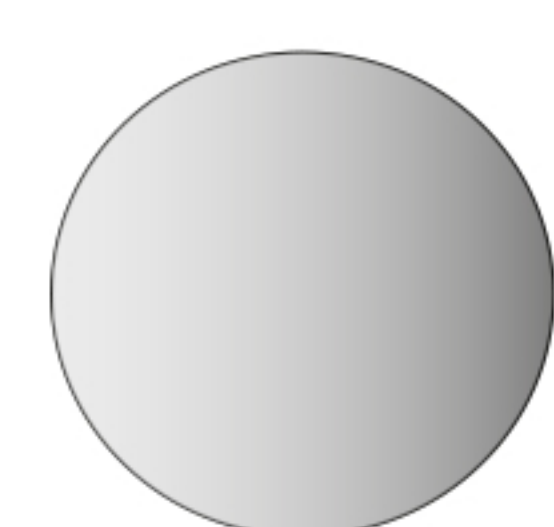
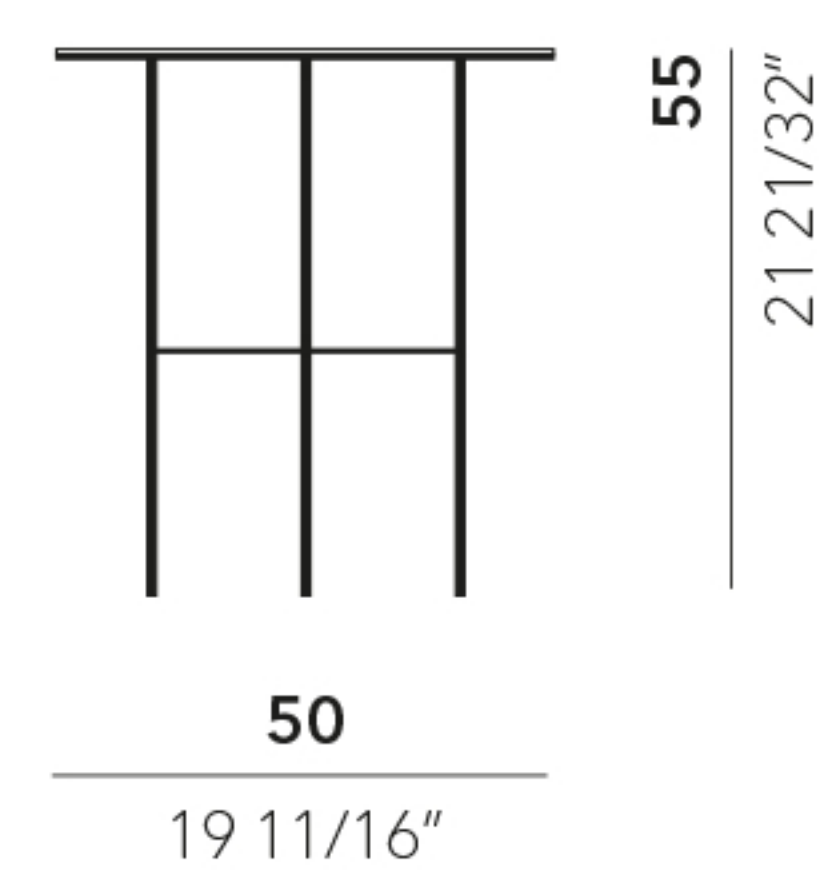
Tavolino in metallo nero, con possibilità di personalizzare il top con con tutte le finiture disponibili nella collezione Vetro di Tumidei, vetri retrolaccati o specchiati.

Lightness and simplicity are the distinctive features of Stick accessories. Different shapes and heights give the opportunity to compose different solutions, they can live individually or together, each time creating a new morphology.

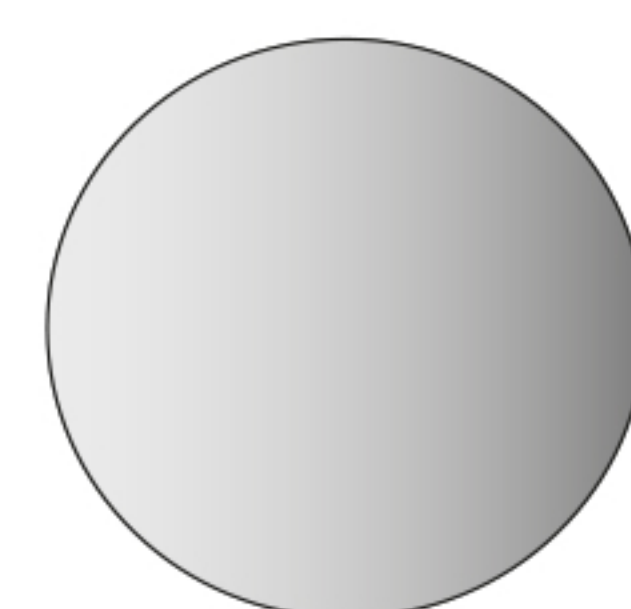
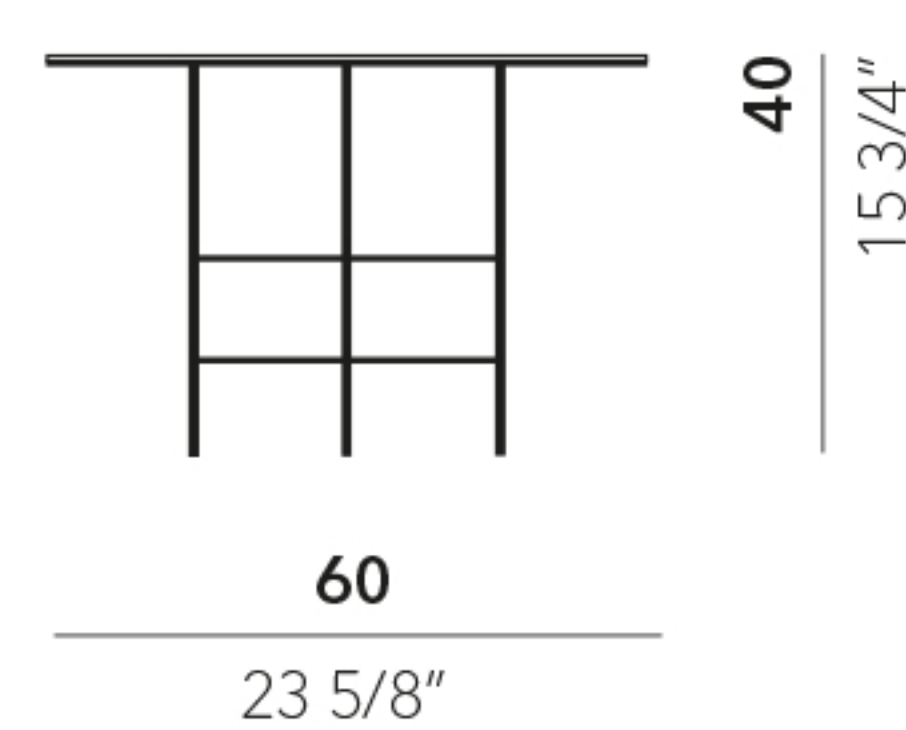
Black metal coffee table, with the possibility of customizing the top by using all the Vetro Tumidei collection available finish.



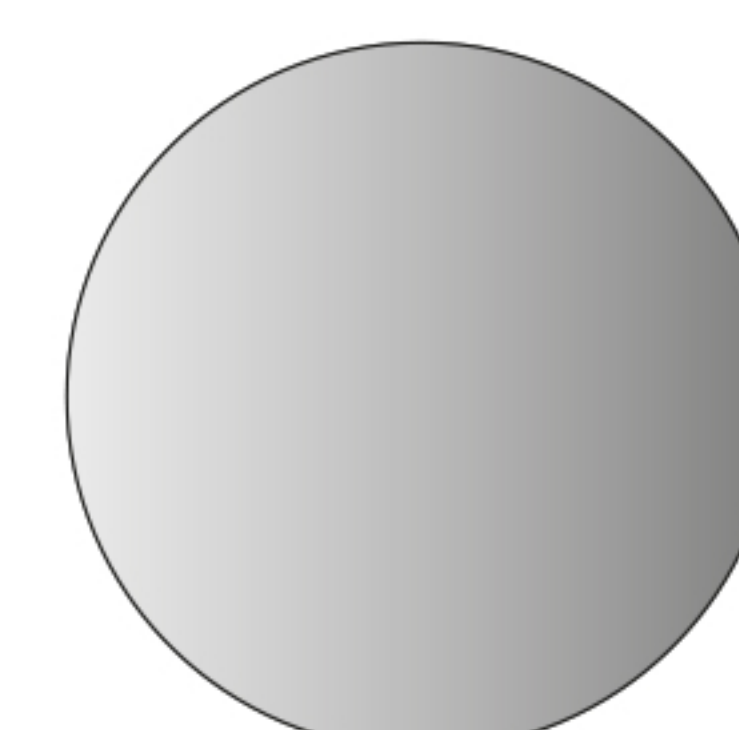
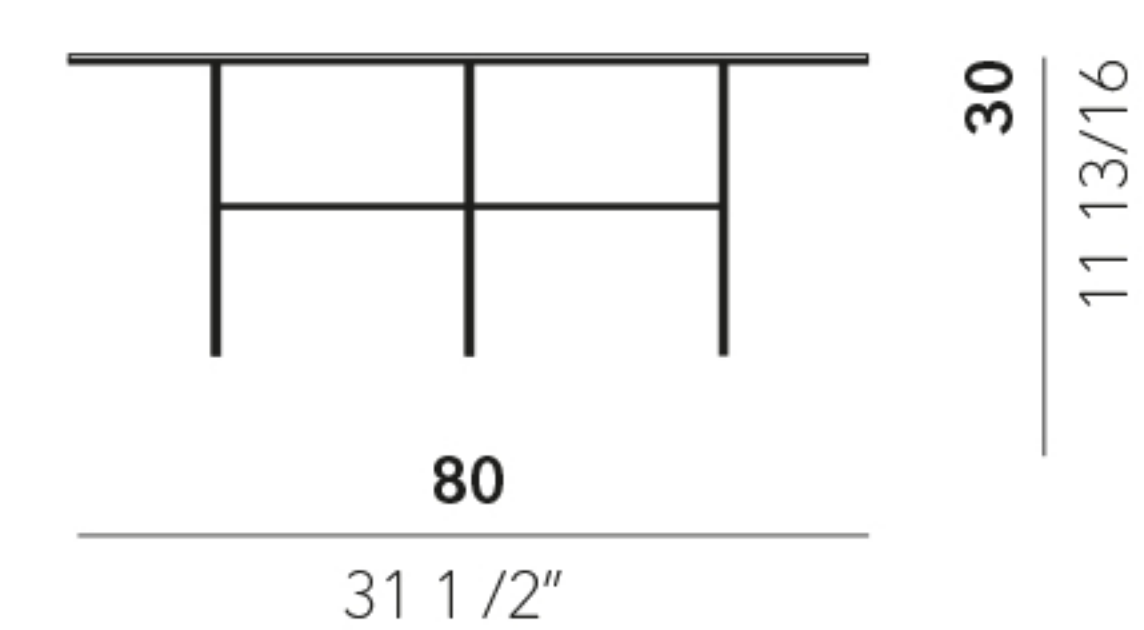
TCK01



TCK02



TCK03



Struttura tavolino in metallo nero.
Con piano in vetro laccato, specchiato
o stampa digitale.

*Coffee table structure in black metal finish
with top in lacquered, mirrored glass or digital
print finish.*